



タダノ ラフテレーンクレーン

## GR-700N 型

(6 段ブーム、3 段フルオートジブ、H 型アウトリガ)

### 仕 様 書

スペック番号 GR-700N-2-00101

株式会社 タダノ

管理番号 JA-02

# GR-700N 型 70ton ホイールクレーン

## 1. 主要諸元

### ◎ クレーン

|                    |            |   |
|--------------------|------------|---|
| クレーン容量             | 9.8 m ブーム  | 70,000 kg × 2.1 m (8本掛×2)   |
|                    | 16.6 m ブーム | 32,000 kg × 5.5 m (8本掛)   |
|                    | 23.5 m ブーム | 24,000 kg × 5.5 m (6本掛)   |
|                    | 30.3 m ブーム | 12,500 kg × 11.0 m (4本掛)  |
|                    | 37.2 m ブーム | 12,000 kg × 10.0 m (4本掛)  |
|                    | 41.2 m ブーム | 10,000 kg × 11.0 m (4本掛)  |
|                    | 44.0 m ブーム | 8,200 kg × 13.0 m (4本掛)   |
|                    | 8.4 m ジブ   | 4,000 kg × 77° (1本掛)  |
|                    | 13.1 m ジブ  | 2,800 kg × 74° (1本掛)  |
|                    | 17.7 m ジブ  | 1,500 kg × 84° (1本掛)  |
|                    | シングルトップ    | 5,000 kg (1本掛)  |
| 最大地上揚程             | ブーム        | 45.2 m  |
|                    | ジブ         | 63.0 m  |
| 最大作業半径             | ブーム        | 36.0 m (標準性能)、40.0 m (前方特別性能)                                     |
|                    | ジブ         | 40.8 m (標準性能)、46.9 m (前方特別性能)                                     |
| ブーム長さ              |            | 9.8 m ~ 44.0 m  |
| ブーム伸縮長さ            |            | 34.2 m  |
| ブーム伸長速度            |            | 34.2 m / 124 s  |
| ジブ長さ               |            | 8.4 m ~ 17.7 m  |
| 主巻ワイヤロープ巻き上げ速度     |            | 135 m/min (5層)  |
| 主巻フック巻き上げ速度        |            | 16.9 m/min (8本掛)  |
| 主巻ワイヤロープ巻き下げ速度(参考) |            | 標準 : 135 m/min (5層)<br>高速 : 201 m/min (5層)                        |
| 補巻ワイヤロープ巻き上げ速度     |            | 118 m/min (3層)  |
| 補巻フック巻き上げ速度        |            | 118 m/min (1本掛)   |
| 補巻ワイヤロープ巻き下げ速度(参考) |            | 標準 : 114 m/min (3層)<br>高速 : 174 m/min (3層)                        |
| ブーム起伏角度            |            | 0° ~ 84.0°  |
| ブーム上げ速度            |            | 0° ~ 84.0° / 58 s   |
| 旋回角度               |            | 360° 連続   |
| 旋回速度               |            | 2.1 min <sup>-1</sup> {rpm}                                       |
| ワイヤロープ             | 主巻         | 径 18 mm × 長さ 238 m<br>難燃性ワイヤロープ                                   |
|                    | 補巻         | 径 18 mm × 長さ 133 m<br>難燃性ワイヤロープ                                   |
| ブーム形式              |            | ラウンド形 6段油圧伸縮式<br>(2・3段目同時、4・5・6段目同時)                              |
| ブーム伸縮装置            |            | 複動油圧シリンダ直押式 3本<br>ワイヤロープ式伸縮装置 2基                                  |
| ジブ形式               |            | クイックターン式 (ブーム下抱込側面格納式)<br>3段 (3段油圧伸縮式)<br>オフセット 5° ~ 60° 油圧無段階傾斜式 |
| シングルトップ形式          |            | 先端ブーム固定式  |

|           |  |
|-----------|--|
| 巻き上げ装置    | 油圧モータ駆動遊星歯車減速式<br>自動ブレーキ<br>高速巻き下げ機能   |
| ブーム起伏装置   | シングルウインチ 2基<br>圧力補償付流量調整弁付<br>複動油圧シリンダ直押式 2本   |
| 旋回装置      | 圧力補償付流量調整弁付<br>油圧モータ駆動遊星歯車減速式<br>ボールベアリング式<br>旋回フリー・ロック切換式   |
| アウトリガ     | ネガティブブレーキ<br>全油圧式H型（フロート一体型）<br>スライド・ジャッキ各個操作装置付<br>最大張出幅 7.8 m<br>中間張出幅 7.6 m、7.2 m、5.38 m、4.18 m<br>最小張出幅 2.36 m   |
| 操作方式      | 電気操作式  |
| 作業時最大路面荷重 | 43.0 t   |
| 動力取出方式    | PTO 湿式多板クラッチ式  |
| 油圧ポンプ     | 2連可変ピストンポンプ<br>2連ギヤポンプ   |
| 作動油タンク容量  | 620 L  |
| 安全装置      | 過負荷防止装置（AML）<br>旋回自動停止装置<br>起伏緩停止装置<br>巻過防止装置<br>作業領域制御装置<br>アウトリガ張出幅検出装置<br>水準器<br>玉掛けロープはずれ止め<br>油圧安全弁<br>伸縮シリンダ油圧ロック装置<br>起伏シリンダ油圧ロック装置<br>ジブ伸縮シリンダ油圧ロック装置<br>パワーチルトシリンダ油圧ロック装置<br>ジャッキシリンダ油圧ロック装置<br>旋回ロック装置 |
| 付属装置      | 除湿機能付フルオートエアコン<br>作動油温度計<br>拡声器<br>FM・AM ラジオ<br>オイルクーラー<br>視覚式ドラムインジケータ<br>操作ペダル<br>ISO 配列の場合：伸縮用および補巻用<br>タダノ配列の場合：起伏用および伸縮用<br>作業準備用ラジコン<br>テレマティクス用通信端末<br>燃料消費モニター<br>エコモード<br>作動油目づまり警報装置                   |
| 付属品       | 盤木（4枚）<br>アルミ敷板（4枚）  |

◎ 車 両

|            |   |
|------------|---|
| 車名および型式    | タダノ YDS-T013  |
| エンジン       | カミンズ QSL9-4B<br>(過給機、給気冷却器および尿素 SCR システム付)  |
| 形式         | 水冷4サイクル6気筒直接噴射式ディーゼルエンジン  |
| 総排気量       | 8.849 L   |
| 最高出力       | 283 kW{385 PS}/1,900 min <sup>-1</sup> {rpm}  |
| 最大トルク      | 1,627 N・m{166 kgf・m}/1,500 min <sup>-1</sup> {rpm}  |
| トルクコンバータ形式 | 3要素1段(自動ロックアップ機構付)  |
| 変速機形式      | 自動及び手動変速式<br>パワーシフト式(湿式多板クラッチ)  |
| 減速機形式      | 前進4段、後退1段(Hi, Lo付)  |
| 駆動方式       | 車軸2段減速式(2、3、4軸)   |
| 車軸方式(全軸)   | 4WD(8×4)・6WD(8×6)切換式  |
| 懸架方式(全軸)   | 全浮動式  |
| ステアリング形式   | ハイドロニューマチックサスペンション(油圧ロックシリンダ付)  |
| ブレーキ       | 全油圧式パワーステアリング   |
|            | 主ブレーキ 空気油圧複合式ディスクブレーキ   |
|            | 駐車ブレーキ 空気式推進軸制動内部拡張形スプリングブレーキ(2、4軸)   |
|            | 補助ブレーキ 永久磁石式リターダ  |
|            | エンジンリターダ  |
|            | 作業用補助制動装置   |
| フレーム       | 箱型溶接構造  |
| バッテリー      | 12V-120Ah×2個(24V)   |
| 燃料タンク容量    | 400 L   |
| 尿素水タンク容量   | 38 L  |
| タイヤ        | 前後 385/95R25 170E ROAD  |
| 運転室        | 385/95R25 170E ROAD<br>乗車定員 1人<br>内装付<br>ゴムマウント方式<br>フルアジャスタブルシート<br>(ヘッドレスト、アームレスト、シートベルト付)<br>アジャスト式ハンドル(チルト、伸縮)<br>間欠式フロント・天井ワイパー(ウォッシャー付)<br>パワーウインドー<br>サイドバイザ<br>緊急かじ取装置<br>サスペンションロック装置<br>リヤステアリングロック装置<br>エンジンオーバーラン警報装置<br>オーバシフト防止装置<br>駐車ブレーキ警報装置<br>ブーム左右サイドカメラ<br>ラジエータ液面警報装置<br>作動油油漏れ警報装置<br>ヒータ付電動格納ミラー<br>俯瞰映像表示装置<br>盗難防止装置<br>タイヤ歯止め<br>LEDヘッドランプ<br>人物検知警報装置 |
| 安全装置       |   |
| 付属装置       |   |

◎ 走行時寸法

|   |   |   |   |                          |
|---|---|---|---|--------------------------|
| 全 | 長 |   |   | 12,765 mm                |
| 全 | 幅 |   |   | 2,780 mm                 |
| 全 | 高 |   |   | 3,750 mm                 |
| 軸 | 距 |   |   | 1,500 + 4,000 + 1,500 mm |
| 輪 | 距 | 前 | 輪 | 2,330 mm                 |
|   |   | 後 | 輪 | 2,330 mm                 |

◎ 重 量

|           |   |   |     |           |
|-----------|---|---|-----|-----------|
| 車 両 総 重 量 |   |   |     | 41,295 kg |
|           | 前 | 前 | 軸 重 | 10,190 kg |
|           | 前 | 後 | 軸 重 | 10,440 kg |
|           | 後 | 前 | 軸 重 | 10,370 kg |
|           | 後 | 後 | 軸 重 | 10,295 kg |

◎ 走行性能

|             |         |  |  |                      |
|-------------|---------|--|--|----------------------|
| 最 高 速 度     |         |  |  | 49 km/h              |
| 登 坂 能 力     | (tan θ) |  |  | 0.46                 |
| 最 小 回 転 半 径 |         |  |  | 7.5 m (8 輪ステアリング)    |
|             |         |  |  | 11.5 m (前 4 輪ステアリング) |

◎ オプション

ウインチドラム監視カメラ  
 リモコンサーチライト  
 AML 外部表示灯  
 路肩灯  
 マーカーランプ  
 外部音声警報装置  
 集中給油装置  
 ハロゲンヘッドランプ

- 本機は、新規開発車両証明制度による適合証明書「基本通行条件 重量：D」の交付を受けていますが、実際の通行条件は、経路ごとの道路管理者の算定結果によって付与されます。

2. 定格総荷重表  
2-(1)アウトリガ使用 標準性能  
[ ブーム ]

単位 (t)

| アウトリガ最大張出 (7.8 m) ー全周ー |          |        |        |        |        |        |        |
|------------------------|----------|--------|--------|--------|--------|--------|--------|
| ブーム<br>長さ<br>作業半径      | ※9.8 m   | 16.6 m | 23.5 m | 30.3 m | 37.2 m | 41.2 m | 44.0 m |
| 2.1 m                  | 70.0     |        |        |        |        |        |        |
| 2.8 m                  | 60.0     | 32.0   | 24.0   | 12.5   |        |        |        |
| 3.0 m                  | 56.5     | 32.0   | 24.0   | 12.5   |        |        |        |
| 3.5 m                  | 51.9     | 32.0   | 24.0   | 12.5   | 12.0   |        |        |
| 4.0 m                  | 48.6     | 32.0   | 24.0   | 12.5   | 12.0   | 10.0   |        |
| 4.5 m                  | 44.3     | 32.0   | 24.0   | 12.5   | 12.0   | 10.0   | 8.2    |
| 5.0 m                  | 39.5     | 32.0   | 24.0   | 12.5   | 12.0   | 10.0   | 8.2    |
| 5.5 m                  | 35.8     | 32.0   | 24.0   | 12.5   | 12.0   | 10.0   | 8.2    |
| 6.0 m                  | 32.4     | 31.3   | 23.6   | 12.5   | 12.0   | 10.0   | 8.2    |
| 6.5 m                  | 29.3     | 29.0   | 22.1   | 12.5   | 12.0   | 10.0   | 8.2    |
| 7.0 m                  |          | 26.4   | 20.7   | 12.5   | 12.0   | 10.0   | 8.2    |
| 8.0 m                  |          | 22.1   | 18.4   | 12.5   | 12.0   | 10.0   | 8.2    |
| 9.0 m                  |          | 18.9   | 16.5   | 12.5   | 12.0   | 10.0   | 8.2    |
| 10.0 m                 |          | 15.1   | 14.9   | 12.5   | 12.0   | 10.0   | 8.2    |
| 11.0 m                 |          | 12.4   | 12.2   | 12.5   | 11.4   | 10.0   | 8.2    |
| 12.0 m                 |          | 10.4   | 10.2   | 11.1   | 10.5   | 9.75   | 8.2    |
| 13.0 m                 |          | 8.8    | 8.65   | 9.6    | 9.75   | 9.05   | 8.2    |
| 14.0 m                 |          |        | 7.45   | 8.4    | 8.95   | 8.4    | 7.95   |
| 16.0 m                 |          |        | 5.45   | 6.35   | 6.9    | 7.1    | 6.9    |
| 18.0 m                 |          |        | 4.05   | 4.9    | 5.4    | 5.6    | 5.7    |
| 20.0 m                 |          |        | 3.0    | 3.8    | 4.25   | 4.45   | 4.55   |
| 22.0 m                 |          |        |        | 2.9    | 3.35   | 3.6    | 3.75   |
| 24.0 m                 |          |        |        | 2.25   | 2.65   | 2.9    | 3.05   |
| 26.0 m                 |          |        |        | 1.65   | 2.1    | 2.3    | 2.4    |
| 27.0 m                 |          |        |        | 1.4    | 1.85   | 2.05   | 2.15   |
| 28.0 m                 |          |        |        |        | 1.65   | 1.8    | 1.9    |
| 30.0 m                 |          |        |        |        | 1.2    | 1.4    | 1.5    |
| 32.0 m                 |          |        |        |        | 0.8    | 1.0    | 1.15   |
| 33.0 m                 |          |        |        |        | 0.65   | 0.85   | 0.95   |
| 34.0 m                 |          |        |        |        | 0.5    | 0.7    | 0.8    |
| 35.0 m                 |          |        |        |        |        | 0.55   | 0.65   |
| 36.0 m                 |          |        |        |        |        |        | 0.5    |
| A (°)                  | 0 ~ 84   |        |        |        |        | 22~84  | 31~84  |
| 標準フック                  | 35トフック×2 | 35トフック |        |        |        |        |        |

※印は重荷重装置付の値です。

A : ブーム角度の範囲 (無負荷時)

[ ブーム ]

単位 (t)

|                   |          | アウトリガ中間張出 (7.6 m) |        |        |        | -側方-   |        |
|-------------------|----------|-------------------|--------|--------|--------|--------|--------|
| ブーム<br>長さ<br>作業半径 | ※9.8 m   | 16.6 m            | 23.5 m | 30.3 m | 37.2 m | 41.2 m | 44.0 m |
| 2.1 m             | 70.0     |                   |        |        |        |        |        |
| 2.8 m             | 60.0     | 32.0              | 24.0   | 12.5   |        |        |        |
| 3.0 m             | 56.5     | 32.0              | 24.0   | 12.5   |        |        |        |
| 3.5 m             | 51.9     | 32.0              | 24.0   | 12.5   | 12.0   |        |        |
| 4.0 m             | 48.6     | 32.0              | 24.0   | 12.5   | 12.0   | 10.0   |        |
| 4.5 m             | 44.3     | 32.0              | 24.0   | 12.5   | 12.0   | 10.0   | 8.2    |
| 5.0 m             | 39.5     | 32.0              | 24.0   | 12.5   | 12.0   | 10.0   | 8.2    |
| 5.5 m             | 35.8     | 32.0              | 24.0   | 12.5   | 12.0   | 10.0   | 8.2    |
| 6.0 m             | 32.4     | 31.3              | 23.6   | 12.5   | 12.0   | 10.0   | 8.2    |
| 6.5 m             | 29.3     | 29.0              | 22.1   | 12.5   | 12.0   | 10.0   | 8.2    |
| 7.0 m             |          | 26.4              | 20.7   | 12.5   | 12.0   | 10.0   | 8.2    |
| 8.0 m             |          | 22.1              | 18.4   | 12.5   | 12.0   | 10.0   | 8.2    |
| 9.0 m             |          | 17.9              | 16.5   | 12.5   | 12.0   | 10.0   | 8.2    |
| 10.0 m            |          | 14.5              | 14.2   | 12.5   | 12.0   | 10.0   | 8.2    |
| 11.0 m            |          | 12.0              | 11.7   | 12.5   | 11.4   | 10.0   | 8.2    |
| 12.0 m            |          | 10.0              | 9.75   | 10.8   | 10.5   | 9.75   | 8.2    |
| 13.0 m            |          | 8.45              | 8.3    | 9.25   | 9.75   | 9.05   | 8.2    |
| 14.0 m            |          |                   | 7.05   | 8.0    | 8.55   | 8.4    | 7.95   |
| 16.0 m            |          |                   | 5.15   | 6.05   | 6.6    | 6.8    | 6.9    |
| 18.0 m            |          |                   | 3.8    | 4.65   | 5.1    | 5.35   | 5.45   |
| 20.0 m            |          |                   | 2.8    | 3.55   | 4.05   | 4.25   | 4.35   |
| 22.0 m            |          |                   |        | 2.75   | 3.2    | 3.35   | 3.5    |
| 24.0 m            |          |                   |        | 2.05   | 2.5    | 2.7    | 2.8    |
| 26.0 m            |          |                   |        | 1.5    | 1.95   | 2.1    | 2.25   |
| 27.0 m            |          |                   |        | 1.25   | 1.7    | 1.9    | 2.0    |
| 28.0 m            |          |                   |        |        | 1.5    | 1.65   | 1.75   |
| 30.0 m            |          |                   |        |        | 1.05   | 1.25   | 1.35   |
| 32.0 m            |          |                   |        |        | 0.7    | 0.9    | 1.0    |
| 33.0 m            |          |                   |        |        | 0.55   | 0.7    | 0.85   |
| 34.0 m            |          |                   |        |        |        | 0.55   | 0.65   |
| 35.0 m            |          |                   |        |        |        |        | 0.55   |
| A (°)             | 0 ~ 84   |                   |        |        | 9~84   | 26~84  | 34~84  |
| 標準フック             | 35トフック×2 |                   | 35トフック |        |        |        |        |

※印は重荷重装置付の値です。

A : ブーム角度の範囲 (無負荷時)

[ ブーム ]

単位 (t)

|                   |           | アウトリガ中間張出 (7.2 m) |        |        |        | -側方-   |        |
|-------------------|-----------|-------------------|--------|--------|--------|--------|--------|
| ブーム<br>長さ<br>作業半径 | ※9.8 m    | 16.6 m            | 23.5 m | 30.3 m | 37.2 m | 41.2 m | 44.0 m |
| 2.8 m             | 55.0      | 32.0              | 24.0   | 12.5   |        |        |        |
| 3.0 m             | 55.0      | 32.0              | 24.0   | 12.5   |        |        |        |
| 3.5 m             | 50.0      | 32.0              | 24.0   | 12.5   | 12.0   |        |        |
| 4.0 m             | 48.0      | 32.0              | 24.0   | 12.5   | 12.0   | 10.0   |        |
| 4.5 m             | 43.5      | 32.0              | 24.0   | 12.5   | 12.0   | 10.0   | 8.2    |
| 5.0 m             | 39.5      | 32.0              | 24.0   | 12.5   | 12.0   | 10.0   | 8.2    |
| 5.5 m             | 35.8      | 32.0              | 24.0   | 12.5   | 12.0   | 10.0   | 8.2    |
| 6.0 m             | 32.4      | 31.3              | 23.6   | 12.5   | 12.0   | 10.0   | 8.2    |
| 6.5 m             | 29.3      | 29.0              | 22.1   | 12.5   | 12.0   | 10.0   | 8.2    |
| 7.0 m             |           | 26.4              | 20.7   | 12.5   | 12.0   | 10.0   | 8.2    |
| 8.0 m             |           | 21.1              | 18.4   | 12.5   | 12.0   | 10.0   | 8.2    |
| 9.0 m             |           | 16.3              | 16.5   | 12.5   | 12.0   | 10.0   | 8.2    |
| 10.0 m            |           | 13.2              | 13.1   | 12.5   | 12.0   | 10.0   | 8.2    |
| 11.0 m            |           | 10.8              | 10.7   | 11.8   | 11.4   | 10.0   | 8.2    |
| 12.0 m            |           | 9.05              | 8.95   | 9.9    | 10.4   | 9.75   | 8.2    |
| 13.0 m            |           | 7.6               | 7.45   | 8.45   | 9.05   | 9.05   | 8.2    |
| 14.0 m            |           |                   | 6.35   | 7.25   | 7.8    | 8.05   | 7.95   |
| 16.0 m            |           |                   | 4.55   | 5.45   | 5.95   | 6.2    | 6.3    |
| 18.0 m            |           |                   | 3.3    | 4.15   | 4.6    | 4.8    | 4.95   |
| 20.0 m            |           |                   | 2.3    | 3.15   | 3.6    | 3.8    | 3.9    |
| 22.0 m            |           |                   |        | 2.35   | 2.8    | 3.0    | 3.1    |
| 24.0 m            |           |                   |        | 1.7    | 2.15   | 2.35   | 2.45   |
| 26.0 m            |           |                   |        | 1.15   | 1.65   | 1.8    | 1.9    |
| 27.0 m            |           |                   |        | 0.9    | 1.4    | 1.6    | 1.7    |
| 28.0 m            |           |                   |        |        | 1.2    | 1.4    | 1.5    |
| 30.0 m            |           |                   |        |        | 0.8    | 1.0    | 1.1    |
| 32.0 m            |           |                   |        |        | 0.5    | 0.65   | 0.75   |
| 33.0 m            |           |                   |        |        |        | 0.5    | 0.6    |
| 34.0 m            |           |                   |        |        |        |        | 0.5    |
| A (°)             | 0 ~ 84    |                   |        |        | 18~84  | 30~84  | 37~84  |
| 標準フック             | 35 トフック×2 | 35 トフック           |        |        |        |        |        |

※印は重荷重装置付の値です。

A : ブーム角度の範囲 (無負荷時)



[ ブーム ]

単位 (t)

|                   |           | アウトリガ中間張出 (5.38 m) |         |        |        | -側方-   |        |
|-------------------|-----------|--------------------|---------|--------|--------|--------|--------|
| ブーム<br>長さ<br>作業半径 | ※9.8 m    | 16.6 m             | 23.5 m  | 30.3 m | 37.2 m | 41.2 m | 44.0 m |
| 2.8 m             | 50.0      | 32.0               | 24.0    | 12.5   |        |        |        |
| 3.0 m             | 50.0      | 32.0               | 24.0    | 12.5   |        |        |        |
| 3.5 m             | 47.0      | 32.0               | 24.0    | 12.5   | 12.0   |        |        |
| 4.0 m             | 42.2      | 32.0               | 24.0    | 12.5   | 12.0   | 10.0   |        |
| 4.5 m             | 38.2      | 32.0               | 24.0    | 12.5   | 12.0   | 10.0   | 8.2    |
| 5.0 m             | 31.9      | 31.5               | 24.0    | 12.5   | 12.0   | 10.0   | 8.2    |
| 5.5 m             | 25.9      | 25.6               | 24.0    | 12.5   | 12.0   | 10.0   | 8.2    |
| 6.0 m             | 21.7      | 21.3               | 21.1    | 12.5   | 12.0   | 10.0   | 8.2    |
| 6.5 m             | 18.2      | 18.1               | 18.0    | 12.5   | 12.0   | 10.0   | 8.2    |
| 7.0 m             |           | 15.7               | 15.6    | 12.5   | 12.0   | 10.0   | 8.2    |
| 8.0 m             |           | 12.0               | 11.9    | 12.5   | 12.0   | 10.0   | 8.2    |
| 9.0 m             |           | 9.4                | 9.4     | 10.4   | 11.0   | 10.0   | 8.2    |
| 10.0 m            |           | 7.65               | 7.55    | 8.55   | 9.1    | 9.35   | 8.2    |
| 11.0 m            |           | 6.25               | 6.1     | 7.05   | 7.6    | 7.85   | 8.0    |
| 12.0 m            |           | 5.15               | 5.0     | 5.9    | 6.45   | 6.65   | 6.8    |
| 13.0 m            |           | 4.25               | 4.1     | 5.0    | 5.5    | 5.7    | 5.85   |
| 14.0 m            |           |                    | 3.3     | 4.2    | 4.65   | 4.9    | 5.0    |
| 16.0 m            |           |                    | 2.05    | 2.95   | 3.4    | 3.6    | 3.7    |
| 18.0 m            |           |                    | 1.05    | 2.05   | 2.45   | 2.65   | 2.75   |
| 19.0 m            |           |                    | 0.65    | 1.6    | 2.05   | 2.25   | 2.4    |
| 20.0 m            |           |                    |         | 1.25   | 1.75   | 1.95   | 2.05   |
| 22.0 m            |           |                    |         | 0.6    | 1.15   | 1.35   | 1.45   |
| 24.0 m            |           |                    |         |        | 0.65   | 0.85   | 1.0    |
| 25.0 m            |           |                    |         |        |        | 0.65   | 0.75   |
| 26.0 m            |           |                    |         |        |        |        | 0.55   |
| A (°)             | 0 ~ 84    |                    | 17~84   | 34~84  | 44~84  | 49~84  | 52~84  |
| 標準フック             | 35トンフック×2 |                    | 35トンフック |        |        |        |        |

※印は重荷重装置付の値です。

A : ブーム角度の範囲 (無負荷時)

[ ブーム ]

単位 (t)

|                   |           | アウトリガ中間張出 (4.18 m) |         |        |        |        | -側方-   |  |
|-------------------|-----------|--------------------|---------|--------|--------|--------|--------|--|
| ブーム<br>長さ<br>作業半径 | ※9.8 m    | 16.6 m             | 23.5 m  | 30.3 m | 37.2 m | 41.2 m | 44.0 m |  |
| 2.8 m             | 45.0      | 32.0               | 24.0    | 12.5   |        |        |        |  |
| 3.0 m             | 45.0      | 32.0               | 24.0    | 12.5   |        |        |        |  |
| 3.5 m             | 41.5      | 32.0               | 24.0    | 12.5   | 12.0   |        |        |  |
| 4.0 m             | 31.1      | 30.9               | 24.0    | 12.5   | 12.0   | 10.0   |        |  |
| 4.5 m             | 24.3      | 24.1               | 23.5    | 12.5   | 12.0   | 10.0   | 8.2    |  |
| 5.0 m             | 19.7      | 20.3               | 19.4    | 12.5   | 12.0   | 10.0   | 8.2    |  |
| 5.5 m             | 16.5      | 16.2               | 16.0    | 12.5   | 12.0   | 10.0   | 8.2    |  |
| 6.0 m             | 14.0      | 13.7               | 13.5    | 12.5   | 12.0   | 10.0   | 8.2    |  |
| 6.5 m             | 11.9      | 11.7               | 11.6    | 12.5   | 12.0   | 10.0   | 8.2    |  |
| 7.0 m             |           | 10.2               | 10.1    | 11.2   | 11.8   | 10.0   | 8.2    |  |
| 8.0 m             |           | 7.75               | 7.7     | 8.7    | 9.3    | 9.55   | 8.2    |  |
| 9.0 m             |           | 6.1                | 5.95    | 6.95   | 7.5    | 7.75   | 7.8    |  |
| 10.0 m            |           | 4.8                | 4.65    | 5.6    | 6.15   | 6.35   | 6.5    |  |
| 11.0 m            |           | 3.8                | 3.65    | 4.55   | 5.05   | 5.3    | 5.4    |  |
| 12.0 m            |           | 2.95               | 2.8     | 3.7    | 4.2    | 4.4    | 4.5    |  |
| 13.0 m            |           | 2.3                | 2.1     | 2.95   | 3.45   | 3.65   | 3.8    |  |
| 14.0 m            |           |                    | 1.45    | 2.4    | 2.85   | 3.05   | 3.15   |  |
| 15.0 m            |           |                    | 0.9     | 1.85   | 2.35   | 2.55   | 2.65   |  |
| 16.0 m            |           |                    |         | 1.4    | 1.9    | 2.1    | 2.2    |  |
| 17.0 m            |           |                    |         | 1.0    | 1.5    | 1.7    | 1.85   |  |
| 18.0 m            |           |                    |         |        | 1.15   | 1.35   | 1.5    |  |
| 19.0 m            |           |                    |         |        | 0.85   | 1.05   | 1.2    |  |
| 20.0 m            |           |                    |         |        |        | 0.75   | 0.9    |  |
| A (°)             | 0 ~ 84    |                    | 39~84   | 47~84  | 55~84  | 59~84  | 61~84  |  |
| 標準フック             | 35トンフック×2 |                    | 35トンフック |        |        |        |        |  |

※印は重荷重装置付の値です。

A : ブーム角度の範囲 (無負荷時)

[ ブーム ]

単位 (t)

|                   |         | アウトリガ最小張出 (2.36 m) |        |        |        |        | -側方-   |  |
|-------------------|---------|--------------------|--------|--------|--------|--------|--------|--|
| ブーム<br>長さ<br>作業半径 | 9.8 m   | 16.6 m             | 23.5 m | 30.3 m | 37.2 m | 41.2 m | 44.0 m |  |
| 2.8 m             | 23.5    | 20.0               | 14.0   | 10.0   |        |        |        |  |
| 3.0 m             | 21.1    | 18.0               | 14.0   | 10.0   |        |        |        |  |
| 3.5 m             | 16.1    | 15.5               | 14.0   | 10.0   | 9.0    |        |        |  |
| 4.0 m             | 12.7    | 12.2               | 12.1   | 10.0   | 9.0    | 7.5    |        |  |
| 4.5 m             | 10.2    | 9.85               | 9.8    | 10.0   | 9.0    | 7.5    | 6.5    |  |
| 5.0 m             | 8.4     | 8.1                | 8.0    | 9.1    | 9.0    | 7.5    | 6.5    |  |
| 5.5 m             | 7.0     | 6.7                | 6.6    | 7.65   | 8.25   | 7.5    | 6.5    |  |
| 6.0 m             | 5.9     | 5.6                | 5.5    | 6.5    | 7.1    | 7.35   | 6.5    |  |
| 6.5 m             | 5.0     | 4.7                | 4.6    | 5.55   | 6.1    | 6.35   | 6.3    |  |
| 7.0 m             |         | 3.95               | 3.85   | 4.8    | 5.35   | 5.6    | 5.7    |  |
| 8.0 m             |         | 2.75               | 2.65   | 3.55   | 4.05   | 4.3    | 4.4    |  |
| 9.0 m             |         | 1.85               | 1.65   | 2.6    | 3.1    | 3.3    | 3.45   |  |
| 10.0 m            |         | 1.0                | 0.85   | 1.85   | 2.3    | 2.5    | 2.65   |  |
| 11.0 m            |         |                    |        | 1.2    | 1.7    | 1.9    | 2.0    |  |
| 12.0 m            |         |                    |        |        | 1.2    | 1.4    | 1.5    |  |
| 13.0 m            |         |                    |        |        |        | 0.95   | 1.05   |  |
| A (°)             | 0~84    | 39~84              | 58~84  | 64~84  | 68~84  | 70~84  | 71~84  |  |
| 標準フック             | 35トンフック |                    |        |        |        |        |        |  |

A : ブーム角度の範囲 (無負荷時)

[ ジブ (44.0 mブーム) ]

| ブーム<br>角度 | 44.0 mブーム + 8.4 m ジブ |                  |                 |                  |                 |                  |                 |                  |                 |                  |                 |                  | 44.0 mブーム + 13.1 m ジブ |                  |                 |                  |                 |                  |                 |                  |                 |                  |                 |                  | 44.0 mブーム + 17.7 m ジブ |                  |                 |                  |       |      |      |      |       |      |      |      |       |      |      |      |      |      |      |      |      |      |      |     |
|-----------|----------------------|------------------|-----------------|------------------|-----------------|------------------|-----------------|------------------|-----------------|------------------|-----------------|------------------|-----------------------|------------------|-----------------|------------------|-----------------|------------------|-----------------|------------------|-----------------|------------------|-----------------|------------------|-----------------------|------------------|-----------------|------------------|-------|------|------|------|-------|------|------|------|-------|------|------|------|------|------|------|------|------|------|------|-----|
|           | 5°                   |                  |                 |                  | 25°             |                  |                 |                  | 45°             |                  |                 |                  | 60°                   |                  |                 |                  | 5°              |                  |                 |                  | 25°             |                  |                 |                  | 45°                   |                  |                 |                  | 60°   |      |      |      |       |      |      |      |       |      |      |      |      |      |      |      |      |      |      |     |
|           | 作業<br>半径<br>(m)      | 定格<br>総荷重<br>(t) | 作業<br>半径<br>(m) | 定格<br>総荷重<br>(t) | 作業<br>半径<br>(m) | 定格<br>総荷重<br>(t) | 作業<br>半径<br>(m) | 定格<br>総荷重<br>(t) | 作業<br>半径<br>(m) | 定格<br>総荷重<br>(t) | 作業<br>半径<br>(m) | 定格<br>総荷重<br>(t) | 作業<br>半径<br>(m)       | 定格<br>総荷重<br>(t) | 作業<br>半径<br>(m) | 定格<br>総荷重<br>(t) | 作業<br>半径<br>(m) | 定格<br>総荷重<br>(t) | 作業<br>半径<br>(m) | 定格<br>総荷重<br>(t) | 作業<br>半径<br>(m) | 定格<br>総荷重<br>(t) | 作業<br>半径<br>(m) | 定格<br>総荷重<br>(t) | 作業<br>半径<br>(m)       | 定格<br>総荷重<br>(t) | 作業<br>半径<br>(m) | 定格<br>総荷重<br>(t) |       |      |      |      |       |      |      |      |       |      |      |      |      |      |      |      |      |      |      |     |
| 84.0      | 6.3                  | 4.0              | 9.3             | 3.5              | 10.9            | 2.2              | 11.7            | 1.4              | 7.2             | 2.8              | 12.0            | 2.5              | 14.5                  | 1.5              | 16.0            | 0.7              | 7.6             | 1.5              | 13.1            | 1.0              | 17.4            | 0.7              | 19.9            | 0.4              | 10.6                  | 4.0              | 13.5            | 3.5              | 14.8  | 2.2  | 15.3 | 1.4  | 12.0  | 2.8  | 16.3 | 2.3  | 18.6  | 1.4  | 17.9 | 0.95 | 21.7 | 0.65 | 23.7 | 0.4  |      |      |      |     |
| 80.0      | 10.6                 | 4.0              | 13.5            | 3.5              | 14.8            | 2.2              | 15.3            | 1.4              | 12.0            | 2.8              | 16.3            | 2.3              | 18.6                  | 1.4              | 19.6            | 0.7              | 12.7            | 1.4              | 17.9            | 0.95             | 21.7            | 0.65             | 23.7            | 0.4              | 13.7                  | 4.0              | 16.2            | 3.3              | 17.5  | 2.15 | 21.4 | 1.35 | 22.3  | 0.7  | 16.2 | 1.3  | 21.2  | 0.9  | 24.7 | 0.6  | 26.5 | 0.4  |      |      |      |      |      |     |
| 77.0      | 16.5                 | 3.6              | 18.9            | 3.0              | 20.2            | 2.1              | 20.3            | 1.4              | 18.7            | 2.8              | 22.2            | 2.0              | 24.1                  | 1.3              | 24.7            | 0.7              | 19.6            | 1.2              | 24.4            | 0.85             | 27.6            | 0.6              | 29.1            | 0.4              | 16.5                  | 3.6              | 18.9            | 3.0              | 20.2  | 2.1  | 20.3 | 1.4  | 18.7  | 2.8  | 22.2 | 2.0  | 24.1  | 1.3  | 24.7 | 0.7  | 19.6 | 1.2  | 24.4 | 0.85 | 27.6 | 0.6  | 29.1 | 0.4 |
| 74.0      | 18.3                 | 3.35             | 20.6            | 2.85             | 21.8            | 2.05             | 21.9            | 1.4              | 20.8            | 2.7              | 24.0            | 1.9              | 25.9                  | 1.3              | 26.4            | 0.7              | 21.9            | 1.15             | 26.6            | 0.8              | 29.5            | 0.6              | 30.8            | 0.4              | 17.2                  | 3.35             | 20.6            | 2.85             | 21.8  | 2.05 | 21.9 | 1.4  | 20.8  | 2.7  | 24.0 | 1.9  | 25.9  | 1.3  | 26.4 | 0.7  | 21.9 | 1.15 | 26.6 | 0.8  | 29.5 | 0.6  | 30.8 | 0.4 |
| 70.0      | 20.1                 | 3.1              | 22.3            | 2.7              | 23.5            | 2.0              | 23.4            | 1.4              | 22.6            | 2.55             | 25.9            | 1.8              | 27.5                  | 1.25             | 27.9            | 0.7              | 24.1            | 1.1              | 28.6            | 0.8              | 31.3            | 0.7              | 32.4            | 0.4              | 18.3                  | 3.35             | 20.6            | 2.85             | 21.8  | 2.05 | 21.9 | 1.4  | 20.8  | 2.7  | 24.0 | 1.9  | 25.9  | 1.3  | 26.4 | 0.7  | 21.9 | 1.15 | 26.6 | 0.8  | 29.5 | 0.6  | 30.8 | 0.4 |
| 68.0      | 21.9                 | 2.95             | 23.9            | 2.5              | 25.1            | 2.0              | 24.9            | 1.4              | 24.6            | 2.4              | 27.6            | 1.75             | 29.1                  | 1.25             | 29.4            | 0.7              | 26.3            | 1.1              | 30.5            | 0.75             | 33.1            | 0.55             | 33.8            | 0.4              | 18.0                  | 2.95             | 23.9            | 2.5              | 25.1  | 2.0  | 24.9 | 1.4  | 24.6  | 2.4  | 27.6 | 1.75 | 29.1  | 1.25 | 29.4 | 0.7  | 26.3 | 1.1  | 30.5 | 0.75 | 33.1 | 0.55 | 33.8 | 0.4 |
| 65.0      | 24.2                 | 2.3              | 26.1            | 2.0              | 27.4            | 1.9              | 27.1            | 1.4              | 27.1            | 1.95             | 30.1            | 1.6              | 31.5                  | 1.2              | 31.5            | 0.7              | 29.4            | 1.05             | 33.3            | 0.7              | 35.6            | 0.55             | 36.0            | 0.4              | 19.0                  | 2.3              | 26.1            | 2.0              | 27.4  | 1.9  | 27.1 | 1.4  | 27.1  | 1.95 | 30.1 | 1.6  | 31.5  | 1.2  | 31.5 | 0.7  | 29.4 | 1.05 | 33.3 | 0.7  | 35.6 | 0.55 | 36.0 | 0.4 |
| 63.0      | 25.6                 | 1.9              | 27.5            | 1.65             | 28.6            | 1.55             | 28.4            | 1.4              | 28.6            | 1.6              | 31.5            | 1.3              | 33.0                  | 1.15             | 32.9            | 0.7              | 31.3            | 1.0              | 35.2            | 0.7              | 37.2            | 0.55             | 37.4            | 0.4              | 19.5                  | 1.9              | 27.5            | 1.65             | 28.6  | 1.55 | 28.4 | 1.4  | 28.6  | 1.6  | 31.5 | 1.3  | 33.0  | 1.15 | 32.9 | 0.7  | 31.3 | 1.0  | 35.2 | 0.7  | 37.2 | 0.55 | 37.4 | 0.4 |
| 60.0      | 27.7                 | 1.4              | 29.5            | 1.2              | 30.5            | 1.15             | 30.8            | 1.15             | 30.8            | 1.15             | 33.6            | 0.95             | 35.0                  | 0.9              | 34.2            | 1.0              | 34.2            | 1.0              | 37.7            | 0.65             | 39.4            | 0.5              | 39.4            | 0.4              | 20.0                  | 1.4              | 29.5            | 1.2              | 30.5  | 1.15 | 30.8 | 1.15 | 30.8  | 1.15 | 33.6 | 0.95 | 35.0  | 0.9  | 34.2 | 1.0  | 37.7 | 0.65 | 39.4 | 0.5  | 39.4 | 0.4  |      |     |
| 58.0      | 29.1                 | 1.1              | 30.8            | 0.95             | 31.6            | 0.85             | 32.3            | 0.9              | 32.3            | 0.9              | 34.9            | 0.7              | 36.2                  | 0.65             | 35.7            | 0.75             | 35.7            | 0.75             | 39.2            | 0.55             | 40.8            | 0.45             | 40.8            | 0.45             | 20.5                  | 1.1              | 30.8            | 0.95             | 31.6  | 0.85 | 32.3 | 0.9  | 32.3  | 0.9  | 34.9 | 0.7  | 36.2  | 0.65 | 35.7 | 0.75 | 39.2 | 0.55 | 40.8 | 0.45 | 40.8 | 0.45 |      |     |
| 57.0      | 29.7                 | 0.95             | 31.4            | 0.8              | 32.3            | 0.75             | 32.9            | 0.75             | 32.9            | 0.75             | 35.5            | 0.55             | 36.7                  | 0.5              | 36.4            | 0.6              | 36.4            | 0.6              | 39.9            | 0.45             | 41.5            | 0.4              | 41.5            | 0.4              | 21.0                  | 0.95             | 31.4            | 0.8              | 32.3  | 0.75 | 32.9 | 0.75 | 32.9  | 0.75 | 35.5 | 0.55 | 36.7  | 0.5  | 36.4 | 0.6  | 39.9 | 0.45 | 41.5 | 0.4  | 41.5 | 0.4  |      |     |
| 56.0      | 30.4                 | 0.8              | 32.0            | 0.65             | 32.8            | 0.6              | 33.7            | 0.6              | 33.7            | 0.6              | 36.2            | 0.45             | 37.1                  | 0.5              | 37.1            | 0.5              | 37.1            | 0.5              | 40.0            | 0.4              | 42.0            | 0.4              | 42.0            | 0.4              | 21.5                  | 0.8              | 32.0            | 0.65             | 32.8  | 0.6  | 33.7 | 0.6  | 33.7  | 0.6  | 36.2 | 0.45 | 37.1  | 0.5  | 37.1 | 0.5  | 40.0 | 0.4  | 42.0 | 0.4  | 42.0 | 0.4  |      |     |
| 55.0      | 31.0                 | 0.65             | 32.7            | 0.5              | 33.4            | 0.45             | 34.4            | 0.5              | 34.4            | 0.5              | 36.2            | 0.45             | 37.1                  | 0.5              | 37.1            | 0.5              | 37.1            | 0.5              | 40.0            | 0.4              | 42.0            | 0.4              | 42.0            | 0.4              | 22.0                  | 0.65             | 32.7            | 0.5              | 33.4  | 0.45 | 34.4 | 0.5  | 34.4  | 0.5  | 36.2 | 0.45 | 37.1  | 0.5  | 37.1 | 0.5  | 40.0 | 0.4  | 42.0 | 0.4  | 42.0 | 0.4  |      |     |
| 54.0      | 31.6                 | 0.5              | 32.7            | 0.5              | 33.4            | 0.45             | 34.4            | 0.5              | 34.4            | 0.5              | 36.2            | 0.45             | 37.1                  | 0.5              | 37.1            | 0.5              | 37.1            | 0.5              | 40.0            | 0.4              | 42.0            | 0.4              | 42.0            | 0.4              | 22.5                  | 0.65             | 32.7            | 0.5              | 33.4  | 0.45 | 34.4 | 0.5  | 34.4  | 0.5  | 36.2 | 0.45 | 37.1  | 0.5  | 37.1 | 0.5  | 40.0 | 0.4  | 42.0 | 0.4  | 42.0 | 0.4  |      |     |
| A(°)      | 53~84                |                  |                 |                  | 54~84           |                  |                 |                  | 55~84           |                  |                 |                  | 56~84                 |                  |                 |                  | 55~84           |                  |                 |                  | 56~84           |                  |                 |                  | 55~84                 |                  |                 |                  | 56~84 |      |      |      | 57~84 |      |      |      | 62~84 |      |      |      |      |      |      |      |      |      |      |     |

A : ブーム角度の範囲 (無負荷時)

[ ジ ブ (44.0 mブーム) ]

| ブーム<br>角度 |           | 44.0 m ブーム + 8.4 m ジブ<br>オフセット |                  |                 |                  |                 |                  | 44.0 m ブーム + 13.1 m ジブ<br>オフセット |                  |                 |                  |                 |                  | 44.0 m ブーム + 17.7 m ジブ<br>オフセット |                  |                 |                  |                 |                  | -側方- |           |                 |                  |                 |                  |                 |                  |
|-----------|-----------|--------------------------------|------------------|-----------------|------------------|-----------------|------------------|---------------------------------|------------------|-----------------|------------------|-----------------|------------------|---------------------------------|------------------|-----------------|------------------|-----------------|------------------|------|-----------|-----------------|------------------|-----------------|------------------|-----------------|------------------|
|           |           | 5°                             |                  | 25°             |                  | 45°             |                  | 60°                             |                  | 5°              |                  | 25°             |                  | 45°                             |                  | 60°             |                  | 5°              |                  |      |           | 25°             |                  | 45°             |                  | 60°             |                  |
|           |           | 作業<br>半径<br>(m)                | 定格<br>総荷重<br>(t) | 作業<br>半径<br>(m) | 定格<br>総荷重<br>(t) | 作業<br>半径<br>(m) | 定格<br>総荷重<br>(t) | 作業<br>半径<br>(m)                 | 定格<br>総荷重<br>(t) | 作業<br>半径<br>(m) | 定格<br>総荷重<br>(t) | 作業<br>半径<br>(m) | 定格<br>総荷重<br>(t) | 作業<br>半径<br>(m)                 | 定格<br>総荷重<br>(t) | 作業<br>半径<br>(m) | 定格<br>総荷重<br>(t) | 作業<br>半径<br>(m) | 定格<br>総荷重<br>(t) |      |           | 作業<br>半径<br>(m) | 定格<br>総荷重<br>(t) | 作業<br>半径<br>(m) | 定格<br>総荷重<br>(t) | 作業<br>半径<br>(m) | 定格<br>総荷重<br>(t) |
| 84.0      | 6.3       | 4.0                            | 9.3              | 3.5             | 10.9             | 2.2             | 11.7             | 1.4                             | 7.2              | 2.8             | 12.0             | 2.5             | 14.5             | 1.5                             | 16.0             | 0.7             | 7.6              | 1.5             | 13.1             | 1.0  | 17.4      | 0.7             | 19.9             | 0.4             |                  |                 |                  |
| 80.0      | 10.6      | 4.0                            | 13.5             | 3.5             | 14.8             | 2.2             | 15.3             | 1.4                             | 12.0             | 2.8             | 16.3             | 2.3             | 18.6             | 1.4                             | 19.6             | 0.7             | 12.7             | 1.4             | 17.9             | 0.95 | 21.7      | 0.65            | 23.7             | 0.4             |                  |                 |                  |
| 77.0      | 13.7      | 4.0                            | 16.2             | 3.3             | 17.5             | 2.15            | 17.8             | 1.4                             | 15.3             | 2.8             | 19.3             | 2.15            | 21.4             | 1.35                            | 22.3             | 0.7             | 16.2             | 1.3             | 21.2             | 0.9  | 24.7      | 0.6             | 26.5             | 0.4             |                  |                 |                  |
| 74.0      | 16.5      | 3.6                            | 18.9             | 3.0             | 20.2             | 2.1             | 20.3             | 1.4                             | 18.7             | 2.8             | 22.2             | 2.0             | 24.1             | 1.3                             | 24.7             | 0.7             | 19.6             | 1.2             | 24.4             | 0.85 | 27.6      | 0.6             | 29.1             | 0.4             |                  |                 |                  |
| 72.0      | 18.3      | 3.35                           | 20.6             | 2.85            | 21.8             | 2.05            | 21.9             | 1.4                             | 20.8             | 2.7             | 24.0             | 1.9             | 25.9             | 1.3                             | 26.4             | 0.7             | 21.9             | 1.15            | 26.6             | 0.8  | 29.5      | 0.6             | 30.8             | 0.4             |                  |                 |                  |
| 70.0      | 20.1      | 3.1                            | 22.3             | 2.7             | 23.5             | 2.0             | 23.4             | 1.4                             | 22.6             | 2.55            | 25.9             | 1.8             | 27.5             | 1.25                            | 27.9             | 0.7             | 24.1             | 1.1             | 28.6             | 0.8  | 31.3      | 0.55            | 32.4             | 0.4             |                  |                 |                  |
| 68.0      | 21.8      | 2.9                            | 23.9             | 2.5             | 25.1             | 2.0             | 24.9             | 1.4                             | 24.6             | 2.4             | 27.6             | 1.75            | 29.1             | 1.25                            | 29.4             | 0.7             | 26.3             | 1.1             | 30.5             | 0.75 | 33.1      | 0.55            | 33.8             | 0.4             |                  |                 |                  |
| 65.0      | 24.0      | 2.15                           | 26.1             | 1.9             | 27.3             | 1.75            | 27.1             | 1.4                             | 26.9             | 1.8             | 30.0             | 1.55            | 31.5             | 1.2                             | 31.5             | 0.7             | 29.4             | 1.05            | 33.3             | 0.7  | 35.6      | 0.55            | 36.0             | 0.4             |                  |                 |                  |
| 63.0      | 25.5      | 1.8                            | 27.4             | 1.55            | 28.5             | 1.45            | 28.4             | 1.4                             | 28.5             | 1.5             | 31.5             | 1.25            | 32.9             | 1.1                             | 32.9             | 0.7             | 31.3             | 1.0             | 35.2             | 0.7  | 37.2      | 0.55            | 37.4             | 0.4             |                  |                 |                  |
| 60.0      | 27.5      | 1.25                           | 29.4             | 1.1             | 30.4             | 1.0             |                  |                                 | 30.7             | 1.05            | 33.5             | 0.85            | 34.8             | 0.75                            |                  |                 | 34.0             | 0.9             | 37.7             | 0.65 | 39.4      | 0.5             |                  |                 |                  |                 |                  |
| 58.0      | 28.9      | 0.95                           | 30.7             | 0.8             | 31.6             | 0.75            |                  |                                 | 32.1             | 0.75            | 34.8             | 0.6             | 36.1             | 0.5                             |                  |                 | 35.6             | 0.65            | 39.1             | 0.45 |           |                 |                  |                 |                  |                 |                  |
| 57.0      | 29.6      | 0.8                            | 31.3             | 0.65            | 32.2             | 0.6             |                  |                                 | 32.8             | 0.6             | 35.5             | 0.5             |                  |                                 |                  |                 | 36.3             | 0.5             |                  |      |           |                 |                  |                 |                  |                 |                  |
| 56.0      | 30.2      | 0.65                           | 32.0             | 0.55            | 32.8             | 0.5             |                  |                                 | 33.5             | 0.5             |                  |                 |                  |                                 |                  |                 |                  |                 |                  |      |           |                 |                  |                 |                  |                 |                  |
| 55.0      | 30.9      | 0.5                            |                  |                 |                  |                 |                  |                                 |                  |                 |                  |                 |                  |                                 |                  |                 |                  |                 |                  |      |           |                 |                  |                 |                  |                 |                  |
| A(°)      | 54° ~ 84° |                                |                  |                 | 55° ~ 84°        |                 | 62° ~ 84°        |                                 | 55° ~ 84°        |                 | 56° ~ 84°        |                 | 57° ~ 84°        |                                 | 62° ~ 84°        |                 | 56° ~ 84°        |                 | 57° ~ 84°        |      | 59° ~ 84° |                 | 62° ~ 84°        | 62° ~ 84°       |                  |                 |                  |

| ブーム<br>角度 |           | 44.0 m ブーム + 8.4 m ジブ<br>オフセット |                  |                 |                  |                 |                  | 44.0 m ブーム + 13.1 m ジブ<br>オフセット |                  |                 |                  |                 |                  | 44.0 m ブーム + 17.7 m ジブ<br>オフセット |                  |                 |                  |                 |                  | -側方- |           |                 |                  |                 |                  |                 |                  |
|-----------|-----------|--------------------------------|------------------|-----------------|------------------|-----------------|------------------|---------------------------------|------------------|-----------------|------------------|-----------------|------------------|---------------------------------|------------------|-----------------|------------------|-----------------|------------------|------|-----------|-----------------|------------------|-----------------|------------------|-----------------|------------------|
|           |           | 5°                             |                  | 25°             |                  | 45°             |                  | 60°                             |                  | 5°              |                  | 25°             |                  | 45°                             |                  | 60°             |                  | 5°              |                  |      |           | 25°             |                  | 45°             |                  | 60°             |                  |
|           |           | 作業<br>半径<br>(m)                | 定格<br>総荷重<br>(t) | 作業<br>半径<br>(m) | 定格<br>総荷重<br>(t) | 作業<br>半径<br>(m) | 定格<br>総荷重<br>(t) | 作業<br>半径<br>(m)                 | 定格<br>総荷重<br>(t) | 作業<br>半径<br>(m) | 定格<br>総荷重<br>(t) | 作業<br>半径<br>(m) | 定格<br>総荷重<br>(t) | 作業<br>半径<br>(m)                 | 定格<br>総荷重<br>(t) | 作業<br>半径<br>(m) | 定格<br>総荷重<br>(t) | 作業<br>半径<br>(m) | 定格<br>総荷重<br>(t) |      |           | 作業<br>半径<br>(m) | 定格<br>総荷重<br>(t) | 作業<br>半径<br>(m) | 定格<br>総荷重<br>(t) | 作業<br>半径<br>(m) | 定格<br>総荷重<br>(t) |
| 84.0      | 6.3       | 4.0                            | 9.3              | 3.5             | 10.9             | 2.2             | 11.7             | 1.4                             | 7.2              | 2.8             | 12.0             | 2.5             | 14.5             | 1.5                             | 16.0             | 0.7             | 7.6              | 1.5             | 13.1             | 1.0  | 17.4      | 0.7             | 19.9             | 0.4             |                  |                 |                  |
| 80.0      | 10.6      | 4.0                            | 13.5             | 3.5             | 14.8             | 2.2             | 15.3             | 1.4                             | 12.0             | 2.8             | 16.3             | 2.3             | 18.6             | 1.4                             | 19.6             | 0.7             | 12.7             | 1.4             | 17.9             | 0.95 | 21.7      | 0.65            | 23.7             | 0.4             |                  |                 |                  |
| 77.0      | 13.7      | 4.0                            | 16.2             | 3.3             | 17.5             | 2.15            | 17.8             | 1.4                             | 15.3             | 2.8             | 19.3             | 2.15            | 21.4             | 1.35                            | 22.3             | 0.7             | 16.2             | 1.3             | 21.2             | 0.9  | 24.7      | 0.6             | 26.5             | 0.4             |                  |                 |                  |
| 74.0      | 16.5      | 3.6                            | 18.9             | 3.0             | 20.2             | 2.1             | 20.3             | 1.4                             | 18.7             | 2.8             | 22.2             | 2.0             | 24.1             | 1.3                             | 24.7             | 0.7             | 19.6             | 1.2             | 24.4             | 0.85 | 27.6      | 0.6             | 29.1             | 0.4             |                  |                 |                  |
| 72.0      | 18.3      | 3.35                           | 20.6             | 2.85            | 21.8             | 2.05            | 21.9             | 1.4                             | 20.8             | 2.7             | 24.0             | 1.9             | 25.9             | 1.3                             | 26.4             | 0.7             | 21.9             | 1.15            | 26.6             | 0.8  | 29.5      | 0.6             | 30.8             | 0.4             |                  |                 |                  |
| 70.0      | 20.1      | 3.1                            | 22.3             | 2.7             | 23.5             | 2.0             | 23.4             | 1.4                             | 22.6             | 2.55            | 25.9             | 1.8             | 27.5             | 1.25                            | 27.9             | 0.7             | 24.1             | 1.1             | 28.6             | 0.8  | 31.3      | 0.55            | 32.4             | 0.4             |                  |                 |                  |
| 68.0      | 21.8      | 2.55                           | 23.8             | 2.25            | 25.1             | 2.0             | 24.9             | 1.4                             | 24.3             | 2.15            | 27.6             | 1.75            | 29.1             | 1.25                            | 29.4             | 0.7             | 26.3             | 1.1             | 30.5             | 0.75 | 33.1      | 0.55            | 33.8             | 0.4             |                  |                 |                  |
| 65.0      | 23.8      | 1.8                            | 25.8             | 1.6             | 27.0             | 1.5             | 27.1             | 1.4                             | 26.6             | 1.55            | 29.8             | 1.3             | 31.5             | 1.2                             | 31.5             | 0.7             | 29.4             | 1.05            | 33.3             | 0.7  | 35.6      | 0.55            | 36.0             | 0.4             |                  |                 |                  |
| 63.0      | 25.2      | 1.45                           | 27.2             | 1.3             | 28.3             | 1.2             | 28.3             | 1.2                             | 28.2             | 1.25            | 31.3             | 1.05            | 32.8             | 0.95                            | 32.9             | 0.7             | 31.3             | 1.0             | 35.2             | 0.7  | 37.2      | 0.55            | 37.4             | 0.4             |                  |                 |                  |
| 60.0      | 27.3      | 0.95                           | 29.3             | 0.85            | 30.2             | 0.8             |                  |                                 | 30.4             | 0.8             | 33.3             | 0.65            | 34.7             | 0.55                            |                  |                 | 33.8             | 0.7             | 37.6             | 0.5  |           |                 |                  |                 |                  |                 |                  |
| 59.0      | 28.0      | 0.8                            | 29.9             | 0.7             | 30.8             | 0.65            |                  |                                 | 31.2             | 0.65            | 33.9             | 0.5             |                  |                                 |                  |                 | 34.5             | 0.55            |                  |      |           |                 |                  |                 |                  |                 |                  |
| 58.0      | 28.7      | 0.7                            | 30.5             | 0.55            | 31.4             | 0.5             |                  |                                 | 31.8             | 0.5             |                  |                 |                  |                                 |                  |                 |                  |                 |                  |      |           |                 |                  |                 |                  |                 |                  |
| 57.0      | 29.4      | 0.55                           |                  |                 |                  |                 |                  |                                 |                  |                 |                  |                 |                  |                                 |                  |                 |                  |                 |                  |      |           |                 |                  |                 |                  |                 |                  |
| A(°)      | 56° ~ 84° |                                |                  |                 | 57° ~ 84°        |                 | 62° ~ 84°        |                                 | 57° ~ 84°        |                 | 58° ~ 84°        |                 | 59° ~ 84°        |                                 | 62° ~ 84°        |                 | 58° ~ 84°        |                 | 59° ~ 84°        |      | 59° ~ 84° |                 | 62° ~ 84°        | 62° ~ 84°       |                  |                 |                  |

A : ブーム角度の範囲 (無負荷時)

[ ジブ (44.0 mブーム) ]

| ブーム<br>角度       |                  | 44.0 m ブーム + 8.4 m ジブ |                  |                 |                  |                 |                  | 44.0 m ブーム + 13.1 m ジブ |                  |                 |                  |                 |                  | 44.0 m ブーム + 17.7 m ジブ |                  |                 |                  |      |      |      |      |     |      |  |  |  |  |  |  |     |      |
|-----------------|------------------|-----------------------|------------------|-----------------|------------------|-----------------|------------------|------------------------|------------------|-----------------|------------------|-----------------|------------------|------------------------|------------------|-----------------|------------------|------|------|------|------|-----|------|--|--|--|--|--|--|-----|------|
|                 |                  | オフセット                 |                  |                 |                  |                 |                  | オフセット                  |                  |                 |                  |                 |                  | オフセット                  |                  |                 |                  |      |      |      |      |     |      |  |  |  |  |  |  |     |      |
|                 |                  | 5°                    | 25°              | 45°             | 60°              | 5°              | 25°              | 45°                    | 60°              | 5°              | 25°              | 45°             | 60°              | 5°                     | 25°              | 45°             | 60°              |      |      |      |      |     |      |  |  |  |  |  |  |     |      |
| 作業<br>半径<br>(m) | 定格<br>総荷重<br>(t) | 作業<br>半径<br>(m)       | 定格<br>総荷重<br>(t) | 作業<br>半径<br>(m) | 定格<br>総荷重<br>(t) | 作業<br>半径<br>(m) | 定格<br>総荷重<br>(t) | 作業<br>半径<br>(m)        | 定格<br>総荷重<br>(t) | 作業<br>半径<br>(m) | 定格<br>総荷重<br>(t) | 作業<br>半径<br>(m) | 定格<br>総荷重<br>(t) | 作業<br>半径<br>(m)        | 定格<br>総荷重<br>(t) | 作業<br>半径<br>(m) | 定格<br>総荷重<br>(t) |      |      |      |      |     |      |  |  |  |  |  |  |     |      |
| 84.0            | 6.3              | 4.0                   | 9.3              | 3.5             | 10.9             | 2.2             | 11.7             | 1.4                    | 7.2              | 2.8             | 12.0             | 1.5             | 14.5             | 16.0                   | 0.7              | 13.1            | 1.0              | 17.4 | 0.7  | 19.9 | 0.4  |     |      |  |  |  |  |  |  |     |      |
| 80.0            | 10.6             | 4.0                   | 13.5             | 3.5             | 14.8             | 2.2             | 15.3             | 1.4                    | 12.0             | 2.8             | 16.3             | 1.4             | 18.6             | 19.6                   | 0.7              | 12.7            | 1.4              | 17.9 | 0.95 | 21.7 | 0.65 |     |      |  |  |  |  |  |  |     |      |
| 77.0            | 13.7             | 4.0                   | 16.2             | 3.3             | 17.5             | 2.15            | 17.8             | 1.4                    | 15.3             | 2.8             | 19.3             | 2.15            | 21.4             | 22.3                   | 0.7              | 16.2            | 1.3              | 21.2 | 0.9  | 24.7 | 0.6  |     |      |  |  |  |  |  |  |     |      |
| 74.0            | 16.0             | 2.65                  | 18.4             | 2.2             | 20.1             | 2.0             | 20.3             | 1.4                    | 18.2             | 2.25            | 21.9             | 1.75            | 24.1             | 24.7                   | 0.7              | 19.6            | 1.2              | 24.4 | 0.85 | 27.6 | 0.6  |     |      |  |  |  |  |  |  |     |      |
| 72.0            | 17.5             | 2.05                  | 19.8             | 1.65            | 21.5             | 1.55            | 21.9             | 1.4                    | 19.8             | 1.7             | 23.5             | 1.35            | 25.8             | 26.4                   | 0.7              | 21.9            | 1.15             | 26.6 | 0.8  | 29.5 | 0.6  |     |      |  |  |  |  |  |  |     |      |
| 70.0            | 19.1             | 1.55                  | 21.3             | 1.25            | 22.9             | 1.15            | 23.3             | 1.15                   | 21.4             | 1.25            | 25.0             | 1.0             | 27.3             | 27.9                   | 0.7              | 24.1            | 1.1              | 28.6 | 0.8  | 31.3 | 0.55 |     |      |  |  |  |  |  |  |     |      |
| 69.0            | 19.9             | 1.3                   | 22.1             | 1.05            | 23.6             | 1.0             | 23.9             | 1.0                    | 22.3             | 1.1             | 25.8             | 0.85            | 27.9             | 28.6                   | 0.7              | 25.0            | 0.95             | 29.5 | 0.7  | 32.2 | 0.55 |     |      |  |  |  |  |  |  |     |      |
| 68.0            | 20.6             | 1.1                   | 22.8             | 0.9             | 24.3             | 0.85            | 24.6             | 0.85                   | 23.0             | 0.9             | 26.5             | 0.7             | 28.5             | 29.3                   | 0.6              | 25.9            | 0.8              | 30.3 | 0.55 |      |      |     |      |  |  |  |  |  |  |     |      |
| 67.0            | 21.3             | 0.9                   | 23.5             | 0.75            | 25.0             | 0.7             | 25.2             | 0.7                    | 23.8             | 0.75            | 27.2             | 0.55            | 29.3             | 29.9                   | 0.5              | 26.7            | 0.65             |      |      |      |      |     |      |  |  |  |  |  |  |     |      |
| 66.0            | 22.1             | 0.75                  | 24.2             | 0.6             | 25.6             | 0.55            | 25.9             | 0.55                   | 24.7             | 0.6             |                  |                 |                  |                        |                  | 27.6            | 0.5              |      |      |      |      |     |      |  |  |  |  |  |  |     |      |
| 65.0            | 22.9             | 0.6                   |                  |                 |                  |                 |                  |                        |                  |                 |                  |                 |                  |                        |                  |                 |                  |      |      |      |      |     |      |  |  |  |  |  |  |     |      |
| A(°)            | 64°              | ~84°                  |                  |                 |                  |                 |                  |                        | 65°              | ~84°            |                  |                 |                  |                        |                  | 66°             | ~84°             |      |      |      |      | 67° | ~84° |  |  |  |  |  |  | 68° | ~84° |

| ブーム<br>角度       |                  | 44.0 m ブーム + 8.4 m ジブ |                  |                 |                  |                 |                  | 44.0 m ブーム + 13.1 m ジブ |                  |                 |                  |                 |                  | 44.0 m ブーム + 17.7 m ジブ |                  |                 |                  |      |      |      |      |     |      |  |  |  |  |  |  |     |      |
|-----------------|------------------|-----------------------|------------------|-----------------|------------------|-----------------|------------------|------------------------|------------------|-----------------|------------------|-----------------|------------------|------------------------|------------------|-----------------|------------------|------|------|------|------|-----|------|--|--|--|--|--|--|-----|------|
|                 |                  | オフセット                 |                  |                 |                  |                 |                  | オフセット                  |                  |                 |                  |                 |                  | オフセット                  |                  |                 |                  |      |      |      |      |     |      |  |  |  |  |  |  |     |      |
|                 |                  | 5°                    | 25°              | 45°             | 60°              | 5°              | 25°              | 45°                    | 60°              | 5°              | 25°              | 45°             | 60°              | 5°                     | 25°              | 45°             | 60°              |      |      |      |      |     |      |  |  |  |  |  |  |     |      |
| 作業<br>半径<br>(m) | 定格<br>総荷重<br>(t) | 作業<br>半径<br>(m)       | 定格<br>総荷重<br>(t) | 作業<br>半径<br>(m) | 定格<br>総荷重<br>(t) | 作業<br>半径<br>(m) | 定格<br>総荷重<br>(t) | 作業<br>半径<br>(m)        | 定格<br>総荷重<br>(t) | 作業<br>半径<br>(m) | 定格<br>総荷重<br>(t) | 作業<br>半径<br>(m) | 定格<br>総荷重<br>(t) | 作業<br>半径<br>(m)        | 定格<br>総荷重<br>(t) | 作業<br>半径<br>(m) | 定格<br>総荷重<br>(t) |      |      |      |      |     |      |  |  |  |  |  |  |     |      |
| 84.0            | 6.3              | 4.0                   | 9.3              | 3.5             | 10.9             | 2.2             | 11.7             | 1.4                    | 7.2              | 2.8             | 12.0             | 2.8             | 14.5             | 16.0                   | 0.7              | 13.1            | 1.0              | 17.4 | 0.7  | 19.9 | 0.4  |     |      |  |  |  |  |  |  |     |      |
| 80.0            | 10.6             | 4.0                   | 13.3             | 3.4             | 14.8             | 2.2             | 15.3             | 1.4                    | 12.0             | 2.8             | 16.3             | 2.3             | 18.6             | 19.6                   | 0.7              | 12.7            | 1.4              | 17.9 | 0.95 | 21.7 | 0.65 |     |      |  |  |  |  |  |  |     |      |
| 77.0            | 12.9             | 2.6                   | 15.5             | 2.1             | 17.3             | 1.8             | 17.8             | 1.4                    | 14.7             | 2.1             | 18.8             | 1.6             | 21.3             | 22.3                   | 0.7              | 16.2            | 1.3              | 21.2 | 0.9  | 24.7 | 0.6  |     |      |  |  |  |  |  |  |     |      |
| 74.0            | 15.2             | 1.5                   | 17.8             | 1.25            | 19.5             | 1.1             | 20.0             | 1.05                   | 17.3             | 1.3             | 21.1             | 0.9             | 23.6             | 24.7                   | 0.7              | 19.5            | 1.1              | 24.3 | 0.7  | 27.5 | 0.5  |     |      |  |  |  |  |  |  |     |      |
| 72.0            | 16.9             | 1.0                   | 19.3             | 0.8             | 20.9             | 0.7             | 21.4             | 0.65                   | 19.0             | 0.8             |                  |                 |                  |                        |                  | 21.3            | 0.7              |      |      |      |      |     |      |  |  |  |  |  |  |     |      |
| 71.0            | 17.7             | 0.8                   |                  |                 |                  |                 |                  |                        |                  |                 |                  |                 |                  |                        |                  |                 |                  |      |      |      |      |     |      |  |  |  |  |  |  |     |      |
| A(°)            | 70°              | ~84°                  |                  |                 |                  |                 |                  |                        | 71°              | ~84°            |                  |                 |                  |                        |                  | 73°             | ~84°             |      |      |      |      | 77° | ~84° |  |  |  |  |  |  | 73° | ~84° |

A : ブーム角度の範囲 (無負荷時)

[ ジ ブ (41.2 mブーム) ]

| ブーム<br>角度 |           | 41.2 m ブーム + 8.4 m ジブ |                  |                 |                  |                 |                  |                 |                  |                 |                  |                 |                  | 41.2 m ブーム + 13.1 m ジブ |                  |                 |                  |                 |                  |                 |                  |                 |                  |                 |                  | 41.2 m ブーム + 17.7 m ジブ |                  |                 |                  |     |  |  |  |  |  |  |  |
|-----------|-----------|-----------------------|------------------|-----------------|------------------|-----------------|------------------|-----------------|------------------|-----------------|------------------|-----------------|------------------|------------------------|------------------|-----------------|------------------|-----------------|------------------|-----------------|------------------|-----------------|------------------|-----------------|------------------|------------------------|------------------|-----------------|------------------|-----|--|--|--|--|--|--|--|
|           |           | 5°                    |                  |                 |                  | 25°             |                  |                 |                  | 45°             |                  |                 |                  | 60°                    |                  |                 |                  | 5°              |                  |                 |                  | 25°             |                  |                 |                  | 45°                    |                  |                 |                  | 60° |  |  |  |  |  |  |  |
|           |           | 作業<br>半径<br>(m)       | 定格<br>総荷重<br>(t) | 作業<br>半径<br>(m) | 定格<br>総荷重<br>(t) | 作業<br>半径<br>(m) | 定格<br>総荷重<br>(t) | 作業<br>半径<br>(m) | 定格<br>総荷重<br>(t) | 作業<br>半径<br>(m) | 定格<br>総荷重<br>(t) | 作業<br>半径<br>(m) | 定格<br>総荷重<br>(t) | 作業<br>半径<br>(m)        | 定格<br>総荷重<br>(t) | 作業<br>半径<br>(m) | 定格<br>総荷重<br>(t) | 作業<br>半径<br>(m) | 定格<br>総荷重<br>(t) | 作業<br>半径<br>(m) | 定格<br>総荷重<br>(t) | 作業<br>半径<br>(m) | 定格<br>総荷重<br>(t) | 作業<br>半径<br>(m) | 定格<br>総荷重<br>(t) | 作業<br>半径<br>(m)        | 定格<br>総荷重<br>(t) | 作業<br>半径<br>(m) | 定格<br>総荷重<br>(t) |     |  |  |  |  |  |  |  |
| 84.0      | 5.4       | 4.0                   | 8.5              | 3.5             | 10.2             | 2.2             | 11.1             | 1.4             | 1.4              | 6.4             | 2.8              | 11.1            | 2.5              | 14.1                   | 1.5              | 15.4            | 0.7              | 0.7             | 7.3              | 1.5             | 12.7             | 1.0             | 16.9             | 0.7             | 19.4             | 0.4                    | 0.4              |                 |                  |     |  |  |  |  |  |  |  |
| 80.0      | 9.4       | 4.0                   | 12.3             | 3.5             | 13.8             | 2.2             | 14.5             | 1.4             | 1.4              | 10.7            | 2.8              | 15.1            | 2.3              | 17.8                   | 1.4              | 18.8            | 0.7              | 0.7             | 11.9             | 1.4             | 17.1             | 0.95            | 21.0             | 0.65            | 23.0             | 0.4                    | 0.4              |                 |                  |     |  |  |  |  |  |  |  |
| 77.0      | 12.2      | 4.0                   | 14.9             | 3.3             | 16.3             | 2.15            | 16.8             | 1.4             | 1.4              | 13.9            | 2.8              | 17.9            | 2.15             | 20.4                   | 1.35             | 21.3            | 0.7              | 0.7             | 15.3             | 1.3             | 20.3             | 0.9             | 23.8             | 0.6             | 25.5             | 0.4                    | 0.4              |                 |                  |     |  |  |  |  |  |  |  |
| 74.0      | 15.1      | 4.0                   | 17.6             | 3.15            | 18.8             | 2.1             | 19.1             | 1.4             | 1.4              | 17.1            | 2.8              | 20.7            | 2.0              | 23.0                   | 1.3              | 23.6            | 0.7              | 0.7             | 18.6             | 1.2             | 23.3             | 0.85            | 26.6             | 0.6             | 28.0             | 0.4                    | 0.4              |                 |                  |     |  |  |  |  |  |  |  |
| 72.0      | 16.8      | 3.65                  | 19.2             | 2.9             | 20.4             | 2.05            | 20.7             | 1.4             | 1.4              | 19.0            | 2.7              | 22.5            | 1.9              | 24.6                   | 1.3              | 25.2            | 0.7              | 0.7             | 20.6             | 1.15            | 25.2             | 0.8             | 28.3             | 0.6             | 29.6             | 0.4                    | 0.4              |                 |                  |     |  |  |  |  |  |  |  |
| 70.0      | 18.5      | 3.3                   | 20.7             | 2.7             | 21.9             | 2.0             | 22.1             | 1.4             | 1.4              | 20.9            | 2.6              | 24.2            | 1.8              | 26.1                   | 1.25             | 26.6            | 0.7              | 0.7             | 22.8             | 1.1             | 27.2             | 0.8             | 30.0             | 0.55            | 31.1             | 0.4                    | 0.4              |                 |                  |     |  |  |  |  |  |  |  |
| 68.0      | 20.1      | 3.05                  | 22.3             | 2.5             | 23.4             | 2.0             | 23.5             | 1.4             | 1.4              | 22.7            | 2.4              | 25.8            | 1.75             | 27.6                   | 1.25             | 28.0            | 0.7              | 0.7             | 24.8             | 1.1             | 28.9             | 0.75            | 31.6             | 0.55            | 32.5             | 0.4                    | 0.4              |                 |                  |     |  |  |  |  |  |  |  |
| 65.0      | 22.4      | 2.7                   | 24.5             | 2.25            | 25.6             | 1.95            | 25.5             | 1.4             | 1.4              | 25.3            | 2.1              | 28.3            | 1.65             | 29.9                   | 1.2              | 30.0            | 0.7              | 0.7             | 27.7             | 1.05            | 31.6             | 0.7             | 34.0             | 0.55            | 34.5             | 0.4                    | 0.4              |                 |                  |     |  |  |  |  |  |  |  |
| 63.0      | 23.9      | 2.4                   | 25.9             | 2.1             | 26.9             | 1.9             | 26.9             | 1.4             | 1.4              | 26.9            | 1.9              | 29.8            | 1.55             | 31.2                   | 1.15             | 31.2            | 0.7              | 0.7             | 29.5             | 1.0             | 33.4             | 0.7             | 35.5             | 0.55            | 35.8             | 0.4                    | 0.4              |                 |                  |     |  |  |  |  |  |  |  |
| 60.0      | 25.9      | 1.8                   | 27.8             | 1.6             | 28.8             | 1.5             | 29.1             | 1.5             | 1.5              | 31.9            | 1.25             | 33.3            | 1.15             | 33.3                   | 0.8              | 32.3            | 1.0              | 1.0             | 32.3             | 0.8             | 35.8             | 0.65            | 37.6             | 0.5             | 37.6             | 0.4                    | 0.4              |                 |                  |     |  |  |  |  |  |  |  |
| 58.0      | 27.3      | 1.45                  | 29.1             | 1.3             | 29.9             | 1.2             | 30.6             | 1.2             | 1.2              | 33.2            | 1.05             | 34.5            | 0.95             | 34.5                   | 0.6              | 34.0            | 0.9              | 0.9             | 34.0             | 0.9             | 37.3             | 0.6             | 39.0             | 0.5             | 39.0             | 0.4                    | 0.4              |                 |                  |     |  |  |  |  |  |  |  |
| 57.0      | 27.9      | 1.35                  | 29.7             | 1.2             | 30.5             | 1.1             | 31.3             | 1.1             | 1.1              | 33.8            | 0.9              | 35.1            | 0.8              | 35.1                   | 0.5              | 34.8            | 0.85             | 0.85            | 34.8             | 0.85            | 38.0             | 0.6             | 39.6             | 0.5             | 39.6             | 0.4                    | 0.4              |                 |                  |     |  |  |  |  |  |  |  |
| 56.0      | 28.6      | 1.2                   | 30.3             | 1.05            | 31.1             | 0.95            | 31.9             | 0.95            | 0.95             | 34.5            | 0.75             | 35.6            | 0.7              | 35.6                   | 0.4              | 35.5            | 0.8              | 0.8             | 35.5             | 0.8             | 38.7             | 0.55            | 40.3             | 0.5             | 40.3             | 0.4                    | 0.4              |                 |                  |     |  |  |  |  |  |  |  |
| 55.0      | 29.1      | 1.0                   | 30.9             | 0.9             | 31.6             | 0.8             | 32.6             | 0.8             | 0.8              | 35.1            | 0.65             | 36.2            | 0.6              | 36.2                   | 0.3              | 36.2            | 0.65             | 0.65            | 36.2             | 0.65            | 39.3             | 0.45            | 40.3             | 0.5             | 40.3             | 0.4                    | 0.4              |                 |                  |     |  |  |  |  |  |  |  |
| 54.0      | 29.8      | 0.85                  | 31.4             | 0.75            | 32.1             | 0.7             | 33.2             | 0.65            | 0.65             | 35.6            | 0.55             | 36.7            | 0.5              | 36.7                   | 0.2              | 36.8            | 0.55             | 0.55            | 36.8             | 0.55            | 39.3             | 0.45            | 40.3             | 0.5             | 40.3             | 0.4                    | 0.4              |                 |                  |     |  |  |  |  |  |  |  |
| 53.0      | 30.3      | 0.7                   | 32.0             | 0.6             | 32.7             | 0.55            | 33.8             | 0.55            | 0.55             | 36.3            | 0.45             | 37.5            | 0.45             | 37.5                   | 0.1              | 37.5            | 0.45             | 0.45            | 37.5             | 0.45            | 39.3             | 0.45            | 40.3             | 0.5             | 40.3             | 0.4                    | 0.4              |                 |                  |     |  |  |  |  |  |  |  |
| 52.0      | 31.0      | 0.6                   | 32.6             | 0.5             | 33.2             | 0.45            | 34.5             | 0.45            | 0.45             | 36.3            | 0.4              | 37.5            | 0.4              | 37.5                   | 0.0              | 37.5            | 0.45             | 0.45            | 37.5             | 0.45            | 39.3             | 0.45            | 40.3             | 0.5             | 40.3             | 0.4                    | 0.4              |                 |                  |     |  |  |  |  |  |  |  |
| 51.0      | 31.6      | 0.45                  | 33.1             | 0.4             | 33.8             | 0.4             | 34.5             | 0.4             | 0.4              | 36.3            | 0.4              | 37.5            | 0.4              | 37.5                   | 0.0              | 37.5            | 0.45             | 0.45            | 37.5             | 0.45            | 39.3             | 0.45            | 40.3             | 0.5             | 40.3             | 0.4                    | 0.4              |                 |                  |     |  |  |  |  |  |  |  |
| A(°)      | 50° ~ 84° | 51° ~ 84°             | 51° ~ 84°        | 51° ~ 84°       | 51° ~ 84°        | 51° ~ 84°       | 51° ~ 84°        | 51° ~ 84°       | 51° ~ 84°        | 51° ~ 84°       | 51° ~ 84°        | 52° ~ 84°       | 52° ~ 84°        | 52° ~ 84°              | 52° ~ 84°        | 52° ~ 84°       | 52° ~ 84°        | 52° ~ 84°       | 52° ~ 84°        | 52° ~ 84°       | 52° ~ 84°        | 52° ~ 84°       | 52° ~ 84°        | 52° ~ 84°       | 52° ~ 84°        | 52° ~ 84°              | 52° ~ 84°        | 52° ~ 84°       |                  |     |  |  |  |  |  |  |  |

A : ブーム角度の範囲 (無負荷時)





[ ジ ブ (41.2 mブーム) ]

| ブーム<br>角度 | 41.2 m ブーム + 8.4 m ジブ |                  |                 |                  |                 |                  |                 |                  |                 |                  |                 |                  | 41.2 m ブーム + 13.1 m ジブ |                  |                 |                  |                 |                  |                 |                  |                 |                  |                 |                  | 41.2 m ブーム + 17.7 m ジブ |                  |                 |                  |      |      |      |      |      |      |      |      |          |      |      |      |     |      |      |      |      |      |      |      |          |  |  |  |  |  |  |  |  |  |  |  |          |  |  |  |  |  |  |  |  |  |  |  |
|-----------|-----------------------|------------------|-----------------|------------------|-----------------|------------------|-----------------|------------------|-----------------|------------------|-----------------|------------------|------------------------|------------------|-----------------|------------------|-----------------|------------------|-----------------|------------------|-----------------|------------------|-----------------|------------------|------------------------|------------------|-----------------|------------------|------|------|------|------|------|------|------|------|----------|------|------|------|-----|------|------|------|------|------|------|------|----------|--|--|--|--|--|--|--|--|--|--|--|----------|--|--|--|--|--|--|--|--|--|--|--|
|           | 5°                    |                  |                 |                  | 25°             |                  |                 |                  | 45°             |                  |                 |                  | 60°                    |                  |                 |                  | 5°              |                  |                 |                  | 25°             |                  |                 |                  | 45°                    |                  |                 |                  | 60°  |      |      |      |      |      |      |      |          |      |      |      |     |      |      |      |      |      |      |      |          |  |  |  |  |  |  |  |  |  |  |  |          |  |  |  |  |  |  |  |  |  |  |  |
|           | 作業<br>半径<br>(m)       | 定格<br>総荷重<br>(t) | 作業<br>半径<br>(m) | 定格<br>総荷重<br>(t) | 作業<br>半径<br>(m) | 定格<br>総荷重<br>(t) | 作業<br>半径<br>(m) | 定格<br>総荷重<br>(t) | 作業<br>半径<br>(m) | 定格<br>総荷重<br>(t) | 作業<br>半径<br>(m) | 定格<br>総荷重<br>(t) | 作業<br>半径<br>(m)        | 定格<br>総荷重<br>(t) | 作業<br>半径<br>(m) | 定格<br>総荷重<br>(t) | 作業<br>半径<br>(m) | 定格<br>総荷重<br>(t) | 作業<br>半径<br>(m) | 定格<br>総荷重<br>(t) | 作業<br>半径<br>(m) | 定格<br>総荷重<br>(t) | 作業<br>半径<br>(m) | 定格<br>総荷重<br>(t) | 作業<br>半径<br>(m)        | 定格<br>総荷重<br>(t) | 作業<br>半径<br>(m) | 定格<br>総荷重<br>(t) |      |      |      |      |      |      |      |      |          |      |      |      |     |      |      |      |      |      |      |      |          |  |  |  |  |  |  |  |  |  |  |  |          |  |  |  |  |  |  |  |  |  |  |  |
| 84.0      | 5.4                   | 4.0              | 8.5             | 3.5              | 10.2            | 2.2              | 11.1            | 1.4              | 6.4             | 2.8              | 11.1            | 2.5              | 14.1                   | 1.5              | 15.4            | 0.7              | 7.3             | 1.5              | 12.7            | 1.0              | 16.9            | 0.7              | 19.4            | 0.4              | 84.0                   | 5.4              | 4.0             | 8.5              | 3.5  | 10.2 | 2.2  | 11.1 | 1.4  | 6.4  | 2.8  | 11.1 | 2.5      | 14.1 | 1.5  | 15.4 | 0.7 | 7.3  | 1.5  | 12.7 | 1.0  | 16.9 | 0.7  | 19.4 | 0.4      |  |  |  |  |  |  |  |  |  |  |  |          |  |  |  |  |  |  |  |  |  |  |  |
| 80.0      | 9.4                   | 4.0              | 12.3            | 3.5              | 13.8            | 2.2              | 14.5            | 1.4              | 10.7            | 2.8              | 15.1            | 2.3              | 17.8                   | 1.4              | 18.8            | 0.7              | 11.9            | 1.4              | 17.1            | 0.95             | 21.0            | 0.65             | 23.0            | 0.4              | 80.0                   | 9.4              | 4.0             | 12.3             | 3.5  | 13.8 | 2.2  | 14.5 | 1.4  | 10.7 | 2.8  | 15.1 | 2.3      | 17.8 | 1.4  | 18.8 | 0.7 | 11.9 | 1.4  | 17.1 | 0.95 | 21.0 | 0.65 | 23.0 | 0.4      |  |  |  |  |  |  |  |  |  |  |  |          |  |  |  |  |  |  |  |  |  |  |  |
| 77.0      | 12.2                  | 4.0              | 14.9            | 3.3              | 16.3            | 2.15             | 16.8            | 1.4              | 13.9            | 2.8              | 17.9            | 2.15             | 20.4                   | 1.35             | 21.3            | 0.7              | 15.3            | 1.3              | 20.3            | 0.9              | 23.8            | 0.6              | 25.5            | 0.4              | 77.0                   | 12.2             | 4.0             | 14.9             | 3.3  | 16.3 | 2.15 | 16.8 | 1.4  | 13.9 | 2.8  | 17.9 | 2.15     | 20.4 | 1.35 | 21.3 | 0.7 | 15.3 | 1.3  | 20.3 | 0.9  | 23.8 | 0.6  | 25.5 | 0.4      |  |  |  |  |  |  |  |  |  |  |  |          |  |  |  |  |  |  |  |  |  |  |  |
| 74.0      | 14.8                  | 3.2              | 17.3            | 2.7              | 18.8            | 2.1              | 19.1            | 1.4              | 16.9            | 2.6              | 20.7            | 2.0              | 23.0                   | 1.3              | 23.6            | 0.7              | 18.6            | 1.2              | 23.3            | 0.85             | 26.6            | 0.6              | 28.0            | 0.4              | 74.0                   | 14.8             | 3.2             | 17.3             | 2.7  | 18.8 | 2.1  | 19.1 | 1.4  | 16.9 | 2.6  | 20.7 | 2.0      | 23.0 | 1.3  | 23.6 | 0.7 | 18.6 | 1.2  | 23.3 | 0.85 | 26.6 | 0.6  | 28.0 | 0.4      |  |  |  |  |  |  |  |  |  |  |  |          |  |  |  |  |  |  |  |  |  |  |  |
| 72.0      | 16.3                  | 2.5              | 18.8            | 2.1              | 20.3            | 1.9              | 20.7            | 1.4              | 18.5            | 2.0              | 22.2            | 1.65             | 24.6                   | 1.3              | 25.2            | 0.7              | 20.6            | 1.15             | 25.2            | 0.8              | 28.3            | 0.6              | 29.6            | 0.4              | 72.0                   | 16.3             | 2.5             | 18.8             | 2.1  | 20.3 | 1.9  | 20.7 | 1.4  | 18.5 | 2.0  | 22.2 | 1.65     | 24.6 | 1.3  | 25.2 | 0.7 | 20.6 | 1.15 | 25.2 | 0.8  | 28.3 | 0.6  | 29.6 | 0.4      |  |  |  |  |  |  |  |  |  |  |  |          |  |  |  |  |  |  |  |  |  |  |  |
| 70.0      | 17.8                  | 1.9              | 20.1            | 1.65             | 21.6            | 1.5              | 22.1            | 1.4              | 20.2            | 1.55             | 23.8            | 1.25             | 26.0                   | 1.1              | 26.6            | 0.7              | 22.8            | 1.1              | 27.2            | 0.8              | 30.0            | 0.55             | 31.1            | 0.4              | 70.0                   | 17.8             | 1.9             | 20.1             | 1.65 | 21.6 | 1.5  | 22.1 | 1.4  | 20.2 | 1.55 | 23.8 | 1.25     | 26.0 | 1.1  | 26.6 | 0.7 | 22.8 | 1.1  | 27.2 | 0.8  | 30.0 | 0.55 | 31.1 | 0.4      |  |  |  |  |  |  |  |  |  |  |  |          |  |  |  |  |  |  |  |  |  |  |  |
| 69.0      | 18.5                  | 1.65             | 20.9            | 1.45             | 22.3            | 1.3              | 22.8            | 1.3              | 21.0            | 1.35             | 24.5            | 1.1              | 26.7                   | 0.95             | 27.3            | 0.7              | 23.8            | 1.1              | 28.0            | 0.75             | 30.9            | 0.55             | 31.8            | 0.4              | 69.0                   | 18.5             | 1.65            | 20.9             | 1.45 | 22.3 | 1.3  | 22.8 | 1.3  | 21.0 | 1.35 | 24.5 | 1.1      | 26.7 | 0.95 | 27.3 | 0.7 | 23.8 | 1.1  | 28.0 | 0.75 | 30.9 | 0.55 | 31.8 | 0.4      |  |  |  |  |  |  |  |  |  |  |  |          |  |  |  |  |  |  |  |  |  |  |  |
| 68.0      | 19.3                  | 1.45             | 21.6            | 1.25             | 23.0            | 1.15             | 23.4            | 1.1              | 21.7            | 1.15             | 25.2            | 0.95             | 27.4                   | 0.85             | 28.0            | 0.7              | 24.6            | 1.0              | 28.9            | 0.7              | 31.6            | 0.55             | 32.5            | 0.4              | 68.0                   | 19.3             | 1.45            | 21.6             | 1.25 | 23.0 | 1.15 | 23.4 | 1.1  | 21.7 | 1.15 | 25.2 | 0.95     | 27.4 | 0.85 | 28.0 | 0.7 | 24.6 | 1.0  | 28.9 | 0.7  | 31.6 | 0.55 | 32.5 | 0.4      |  |  |  |  |  |  |  |  |  |  |  |          |  |  |  |  |  |  |  |  |  |  |  |
| 67.0      | 20.0                  | 1.25             | 22.3            | 1.05             | 23.7            | 1.0              | 24.0            | 0.95             | 22.5            | 1.0              | 25.9            | 0.8              | 28.0                   | 0.7              | 28.7            | 0.7              | 25.4            | 0.85             | 29.7            | 0.6              | 32.4            | 0.5              |                 |                  | 67.0                   | 20.0             | 1.25            | 22.3             | 1.05 | 23.7 | 1.0  | 24.0 | 0.95 | 22.5 | 1.0  | 25.9 | 0.8      | 28.0 | 0.7  | 28.7 | 0.7 | 25.4 | 0.85 | 29.7 | 0.6  | 32.4 | 0.5  |      |          |  |  |  |  |  |  |  |  |  |  |  |          |  |  |  |  |  |  |  |  |  |  |  |
| 66.0      | 20.8                  | 1.05             | 23.0            | 0.9              | 24.3            | 0.85             | 24.6            | 0.8              | 23.4            | 0.85             | 26.7            | 0.65             | 28.7                   | 0.6              | 29.3            | 0.6              | 26.3            | 0.7              | 30.5            | 0.5              |                 |                  |                 |                  | 66.0                   | 20.8             | 1.05            | 23.0             | 0.9  | 24.3 | 0.85 | 24.6 | 0.8  | 23.4 | 0.85 | 26.7 | 0.65     | 28.7 | 0.6  | 29.3 | 0.6 | 26.3 | 0.7  | 30.5 | 0.5  |      |      |      |          |  |  |  |  |  |  |  |  |  |  |  |          |  |  |  |  |  |  |  |  |  |  |  |
| 65.0      | 21.5                  | 0.9              | 23.7            | 0.75             | 25.0            | 0.7              | 25.2            | 0.7              | 24.1            | 0.7              | 27.4            | 0.55             |                        |                  |                 |                  | 27.1            | 0.55             |                 |                  |                 |                  |                 |                  | 65.0                   | 21.5             | 0.9             | 23.7             | 0.75 | 25.0 | 0.7  | 25.2 | 0.7  | 24.1 | 0.7  | 27.4 | 0.55     |      |      |      |     |      |      |      |      |      |      |      |          |  |  |  |  |  |  |  |  |  |  |  |          |  |  |  |  |  |  |  |  |  |  |  |
| 64.0      | 22.2                  | 0.75             | 24.3            | 0.6              | 25.6            | 0.55             | 25.8            | 0.5              | 24.9            | 0.55             |                 |                  |                        |                  |                 |                  |                 |                  |                 |                  |                 |                  |                 |                  | 64.0                   | 22.2             | 0.75            | 24.3             | 0.6  | 25.6 | 0.55 | 25.8 | 0.5  | 24.9 | 0.55 |      |          |      |      |      |     |      |      |      |      |      |      |      |          |  |  |  |  |  |  |  |  |  |  |  |          |  |  |  |  |  |  |  |  |  |  |  |
| 63.0      | 23.0                  | 0.55             |                 |                  |                 |                  |                 |                  |                 |                  |                 |                  |                        |                  |                 |                  |                 |                  |                 |                  |                 |                  |                 |                  | 63.0                   | 23.0             | 0.55            |                  |      |      |      |      |      |      |      |      |          |      |      |      |     |      |      |      |      |      |      |      |          |  |  |  |  |  |  |  |  |  |  |  |          |  |  |  |  |  |  |  |  |  |  |  |
| A(°)      | 62° ~84°              |                  |                 |                  |                 |                  |                 |                  |                 |                  |                 |                  | 63° ~84°               |                  |                 |                  |                 |                  |                 |                  |                 |                  |                 |                  | 64° ~84°               |                  |                 |                  |      |      |      |      |      |      |      |      | 65° ~84° |      |      |      |     |      |      |      |      |      |      |      | 66° ~84° |  |  |  |  |  |  |  |  |  |  |  | 67° ~84° |  |  |  |  |  |  |  |  |  |  |  |

| ブーム<br>角度 | 41.2 m ブーム + 8.4 m ジブ |                  |                 |                  |                 |                  |                 |                  |                 |                  |                 |                  | 41.2 m ブーム + 13.1 m ジブ |                  |                 |                  |                 |                  |                 |                  |                 |                  |                 |                  | 41.2 m ブーム + 17.7 m ジブ |                  |                 |                  |                 |                  |                 |                  |                 |                  |                 |                  |                 |                  |                 |                  |                 |                  |                 |                  |                 |                  |                 |                  |     |  |
|-----------|-----------------------|------------------|-----------------|------------------|-----------------|------------------|-----------------|------------------|-----------------|------------------|-----------------|------------------|------------------------|------------------|-----------------|------------------|-----------------|------------------|-----------------|------------------|-----------------|------------------|-----------------|------------------|------------------------|------------------|-----------------|------------------|-----------------|------------------|-----------------|------------------|-----------------|------------------|-----------------|------------------|-----------------|------------------|-----------------|------------------|-----------------|------------------|-----------------|------------------|-----------------|------------------|-----------------|------------------|-----|--|
|           | 5°                    |                  |                 |                  | 25°             |                  |                 |                  | 45°             |                  |                 |                  | 60°                    |                  |                 |                  | 5°              |                  |                 |                  | 25°             |                  |                 |                  | 45°                    |                  |                 |                  | 60°             |                  |                 |                  |                 |                  |                 |                  |                 |                  |                 |                  |                 |                  |                 |                  |                 |                  |                 |                  |     |  |
|           | 作業<br>半径<br>(m)       | 定格<br>総荷重<br>(t) | 作業<br>半径<br>(m) | 定格<br>総荷重<br>(t) | 作業<br>半径<br>(m) | 定格<br>総荷重<br>(t) | 作業<br>半径<br>(m) | 定格<br>総荷重<br>(t) | 作業<br>半径<br>(m) | 定格<br>総荷重<br>(t) | 作業<br>半径<br>(m) | 定格<br>総荷重<br>(t) | 作業<br>半径<br>(m)        | 定格<br>総荷重<br>(t) | 作業<br>半径<br>(m) | 定格<br>総荷重<br>(t) | 作業<br>半径<br>(m) | 定格<br>総荷重<br>(t) | 作業<br>半径<br>(m) | 定格<br>総荷重<br>(t) | 作業<br>半径<br>(m) | 定格<br>総荷重<br>(t) | 作業<br>半径<br>(m) | 定格<br>総荷重<br>(t) | 作業<br>半径<br>(m)        | 定格<br>総荷重<br>(t) | 作業<br>半径<br>(m) | 定格<br>総荷重<br>(t) | 作業<br>半径<br>(m) | 定格<br>総荷重<br>(t) | 作業<br>半径<br>(m) | 定格<br>総荷重<br>(t) | 作業<br>半径<br>(m) | 定格<br>総荷重<br>(t) | 作業<br>半径<br>(m) | 定格<br>総荷重<br>(t) | 作業<br>半径<br>(m) | 定格<br>総荷重<br>(t) | 作業<br>半径<br>(m) | 定格<br>総荷重<br>(t) | 作業<br>半径<br>(m) | 定格<br>総荷重<br>(t) | 作業<br>半径<br>(m) | 定格<br>総荷重<br>(t) | 作業<br>半径<br>(m) | 定格<br>総荷重<br>(t) | 作業<br>半径<br>(m) | 定格<br>総荷重<br>(t) |     |  |
| 84.0      | 5.4                   | 4.0              | 8.5             | 3.5              | 10.2            | 2.2              | 11.1            | 1.4              | 6.4             | 2.8              | 11.1            | 2.5              | 14.1                   | 1.5              | 15.4            | 0.7              | 7.3             | 1.5              | 12.7            | 1.0              | 16.9            | 0.7              | 19.4            | 0.4              | 84.0                   | 5.4              | 4.0             | 8.5              | 3.5             | 10.2             | 2.2             | 11.1             | 1.4             | 6.4              | 2.8             | 11.1             | 2.5             | 14.1             | 1.5             | 15.4             | 0.7             | 7.3              | 1.5             | 12.7             | 1.0             | 16.9             | 0.7             | 19.4             | 0.4 |  |
| 80.0      | 9.4                   | 4.0              | 12.3            | 3.5              | 13.8            | 2.2              | 14.5            | 1.4              | 10.7            | 2.8              | 15.1            | 2.3              | 17.8                   | 1.4              | 18.8            | 0.7              | 11.9            | 1.4              | 17.1            | 0.95             | 21.0            | 0.65             | 23.0            | 0.4              | 80.0                   | 9.4              | 4.0             | 12.3             | 3.5             | 13.8             | 2.2             | 14.5             | 1.4             | 10.7             | 2.8             | 15.1             | 2.3             | 17.8             | 1.4             | 18.8             | 0.7             | 11.9             | 1.4             | 17.1             | 0.95            | 21.0             | 0.65            | 23.0             | 0.4 |  |
| 77.0      | 11.9                  | 3.0              | 14.6            | 2.4              | 16.3            | 2.15             | 16.8            | 1.4              | 13.8            | 2.5              | 17.8            | 1.9              | 20.4                   | 1.35             | 21.3            | 0.7              | 15.3            | 1.3              | 20.3            | 0.9              | 23.8            | 0.6              | 25.5            | 0.4              | 77.0                   | 11.9             | 3.0             | 14.6             | 2.4             | 16.3             | 2.15            | 16.8             | 1.4             | 13.8             | 2.5             | 17.8             | 1.9             | 20.4             | 1.35            | 21.3             | 0.7             | 15.3             | 1.3             | 20.3             | 0.9             | 23.8             | 0.6             | 25.5             | 0.4 |  |
| 74.0      | 14.3                  | 1.95             | 16.8            | 1.5              | 18.5            | 1.35             | 19.1            | 1.3              | 16.3            | 1.6              | 20.1            | 1.15             | 22.7                   | 1.0              | 23.6            | 0.7              | 18.6            | 1.2              | 23.3            | 0.85             | 26.6            | 0.6              | 28.0            | 0.4              | 74.0                   | 14.3             | 1.95            | 16.8             | 1.5             | 18.5             | 1.35            | 19.1             | 1.3             | 16.3             | 1.6             | 20.1             | 1.15            | 22.7             | 1.0             | 23.6             | 0.7             | 18.6             | 1.2             | 23.3             | 0.85            | 26.6             | 0.6             | 28.0             | 0.4 |  |
| 72.0      | 15.8                  | 1.35             | 18.2            | 1.05             | 19.8            | 0.95             | 20.4            | 0.9              | 17.9            | 1.1              | 21.7            | 0.8              | 24.2                   | 0.7              | 25.1            | 0.65             | 20.4            | 0.95             | 25.0            | 0.6              |                 |                  |                 |                  | 72.0                   | 15.8             | 1.35            | 18.2             | 1.05            | 19.8             | 0.95            | 20.4             | 0.9             | 17.9             | 1.1             | 21.7             | 0.8             | 24.2             | 0.7             | 25.1             | 0.65            | 20.4             | 0.95            | 25.0             | 0.6             |                  |                 |                  |     |  |
| 71.0      | 16.5                  | 1.1              | 18.9            | 0.85             | 20.5            | 0.75             | 21.1            | 0.75             | 18.7            | 0.9              | 22.4            | 0.65             |                        |                  |                 |                  | 21.3            | 0.75             |                 |                  |                 |                  |                 |                  | 71.0                   | 16.5             | 1.1             | 18.9             | 0.85            | 20.5             | 0.75            | 21.1             | 0.75            | 18.7             | 0.9             | 22.4             | 0.65            |                  |                 |                  |                 |                  |                 |                  |                 |                  |                 |                  |     |  |
| 70.0      | 17.3                  | 0.9              | 19.6            | 0.7              |                 |                  |                 |                  | 19.6            | 0.7              |                 |                  |                        |                  |                 |                  |                 |                  |                 |                  |                 |                  |                 |                  | 70.0                   | 17.3             | 0.9             | 19.6             | 0.7             |                  |                 |                  |                 |                  |                 |                  |                 |                  |                 |                  |                 |                  |                 |                  |                 |                  |                 |                  |     |  |
| A(°)      | 69° ~84°              |                  |                 |                  |                 |                  |                 |                  |                 |                  |                 |                  | 70° ~84°               |                  |                 |                  |                 |                  |                 |                  |                 |                  |                 |                  | 71° ~84°               |                  |                 |                  |                 |                  |                 |                  |                 |                  |                 |                  | 73° ~84°        |                  |                 |                  |                 |                  |                 |                  |                 |                  |                 |                  |     |  |

A : ブーム角度の範囲 (無負荷時)

2-(2) アウトリガ使用 前方特別性能

[ブーム]

—前方—

単位 (t)

| ブーム<br>長さ<br>作業半径 | ※9.8 m    | 16.6 m  | 23.5 m | 30.3 m | 37.2 m | 41.2 m | 44.0 m |
|-------------------|-----------|---------|--------|--------|--------|--------|--------|
| 2.1 m             | 70.0      |         |        |        |        |        |        |
| 2.8 m             | 60.0      | 32.0    | 24.0   | 12.5   |        |        |        |
| 3.0 m             | 56.5      | 32.0    | 24.0   | 12.5   |        |        |        |
| 3.5 m             | 51.9      | 32.0    | 24.0   | 12.5   | 12.0   |        |        |
| 4.0 m             | 48.6      | 32.0    | 24.0   | 12.5   | 12.0   | 10.0   |        |
| 4.5 m             | 44.3      | 32.0    | 24.0   | 12.5   | 12.0   | 10.0   | 8.2    |
| 5.0 m             | 39.5      | 32.0    | 24.0   | 12.5   | 12.0   | 10.0   | 8.2    |
| 5.5 m             | 35.8      | 32.0    | 24.0   | 12.5   | 12.0   | 10.0   | 8.2    |
| 6.0 m             | 32.4      | 31.3    | 23.6   | 12.5   | 12.0   | 10.0   | 8.2    |
| 6.5 m             | 29.3      | 29.0    | 22.1   | 12.5   | 12.0   | 10.0   | 8.2    |
| 7.0 m             |           | 26.4    | 20.7   | 12.5   | 12.0   | 10.0   | 8.2    |
| 8.0 m             |           | 22.1    | 18.4   | 12.5   | 12.0   | 10.0   | 8.2    |
| 9.0 m             |           | 18.9    | 16.5   | 12.5   | 12.0   | 10.0   | 8.2    |
| 10.0 m            |           | 16.4    | 14.9   | 12.5   | 12.0   | 10.0   | 8.2    |
| 11.0 m            |           | 14.4    | 13.5   | 12.5   | 11.4   | 10.0   | 8.2    |
| 12.0 m            |           | 12.7    | 12.3   | 11.5   | 10.5   | 9.75   | 8.2    |
| 13.0 m            |           | 11.35   | 11.2   | 10.7   | 9.75   | 9.05   | 8.2    |
| 14.0 m            |           |         | 10.0   | 9.9    | 9.0    | 8.4    | 7.95   |
| 16.0 m            |           |         | 8.1    | 8.55   | 7.8    | 7.3    | 6.9    |
| 18.0 m            |           |         | 6.45   | 7.35   | 6.85   | 6.45   | 6.05   |
| 20.0 m            |           |         | 5.05   | 6.0    | 6.0    | 5.7    | 5.35   |
| 22.0 m            |           |         |        | 4.85   | 5.35   | 5.1    | 4.8    |
| 24.0 m            |           |         |        | 3.95   | 4.5    | 4.55   | 4.3    |
| 26.0 m            |           |         |        | 3.2    | 3.7    | 3.9    | 3.9    |
| 27.0 m            |           |         |        | 2.9    | 3.35   | 3.6    | 3.7    |
| 28.0 m            |           |         |        |        | 3.05   | 3.25   | 3.4    |
| 30.0 m            |           |         |        |        | 2.5    | 2.7    | 2.85   |
| 32.0 m            |           |         |        |        | 2.05   | 2.25   | 2.35   |
| 34.0 m            |           |         |        |        | 1.7    | 1.85   | 1.95   |
| 35.0 m            |           |         |        |        |        | 1.65   | 1.75   |
| 36.0 m            |           |         |        |        |        | 1.5    | 1.6    |
| 38.0 m            |           |         |        |        |        | 1.25   | 1.3    |
| 40.0 m            |           |         |        |        |        |        | 1.05   |
| A (°)             | 0~84      |         |        |        |        |        |        |
| 標準フック             | 35 トフック×2 | 35 トフック |        |        |        |        |        |

※印は重荷重装置の値です。

A : ブーム角度の範囲 (無負荷時)

[ ジブ (44.0 mブーム) ]

-前方-

| ブーム<br>角度 | 44.0 m ブーム + 8.4 m ジブ |                  |                 |                  |                 |                  | 44.0 m ブーム + 13.1 m ジブ |                  |                 |                  |                 |                  | 44.0 m ブーム + 17.7 m ジブ |                  |                 |                  |                 |                  |                 |                  |                 |                  |           |           |
|-----------|-----------------------|------------------|-----------------|------------------|-----------------|------------------|------------------------|------------------|-----------------|------------------|-----------------|------------------|------------------------|------------------|-----------------|------------------|-----------------|------------------|-----------------|------------------|-----------------|------------------|-----------|-----------|
|           | 5°                    |                  |                 | 25°              |                 |                  | 45°                    |                  |                 | 60°              |                 |                  | 5°                     |                  |                 | 25°              |                 |                  | 45°             |                  |                 | 60°              |           |           |
|           | 作業<br>半径<br>(m)       | 定格<br>総荷重<br>(t) | 作業<br>半径<br>(m) | 定格<br>総荷重<br>(t) | 作業<br>半径<br>(m) | 定格<br>総荷重<br>(t) | 作業<br>半径<br>(m)        | 定格<br>総荷重<br>(t) | 作業<br>半径<br>(m) | 定格<br>総荷重<br>(t) | 作業<br>半径<br>(m) | 定格<br>総荷重<br>(t) | 作業<br>半径<br>(m)        | 定格<br>総荷重<br>(t) | 作業<br>半径<br>(m) | 定格<br>総荷重<br>(t) | 作業<br>半径<br>(m) | 定格<br>総荷重<br>(t) | 作業<br>半径<br>(m) | 定格<br>総荷重<br>(t) | 作業<br>半径<br>(m) | 定格<br>総荷重<br>(t) |           |           |
| 84.0      | 6.3                   | 4.0              | 9.3             | 3.5              | 10.9            | 2.2              | 11.7                   | 1.4              | 7.2             | 2.8              | 12.0            | 2.5              | 14.5                   | 1.5              | 16.0            | 0.7              | 7.6             | 1.5              | 13.1            | 1.0              | 17.4            | 0.7              | 19.9      | 0.4       |
| 80.0      | 10.6                  | 4.0              | 13.5            | 3.5              | 14.8            | 2.2              | 15.3                   | 1.4              | 12.0            | 2.8              | 16.3            | 2.3              | 18.6                   | 1.4              | 19.6            | 0.7              | 12.7            | 1.4              | 17.9            | 0.95             | 21.7            | 0.65             | 23.7      | 0.4       |
| 77.0      | 13.7                  | 4.0              | 16.2            | 3.3              | 17.5            | 2.15             | 17.8                   | 1.4              | 15.3            | 2.8              | 19.3            | 2.15             | 21.4                   | 1.35             | 22.3            | 0.7              | 16.2            | 1.3              | 21.2            | 0.9              | 24.7            | 0.6              | 26.5      | 0.4       |
| 74.0      | 16.5                  | 3.6              | 18.9            | 3.0              | 20.2            | 2.1              | 20.3                   | 1.4              | 18.7            | 2.8              | 22.2            | 2.0              | 24.1                   | 1.3              | 24.7            | 0.7              | 19.6            | 1.2              | 24.4            | 0.85             | 27.6            | 0.6              | 29.1      | 0.4       |
| 72.0      | 18.3                  | 3.35             | 20.6            | 2.85             | 21.8            | 2.05             | 21.9                   | 1.4              | 20.8            | 2.7              | 24.0            | 1.9              | 25.9                   | 1.3              | 26.4            | 0.7              | 21.9            | 1.15             | 26.6            | 0.8              | 29.5            | 0.6              | 30.8      | 0.4       |
| 70.0      | 20.1                  | 3.1              | 22.3            | 2.7              | 23.5            | 2.0              | 23.4                   | 1.4              | 22.6            | 2.55             | 25.9            | 1.8              | 27.5                   | 1.25             | 27.9            | 0.7              | 24.1            | 1.1              | 28.6            | 0.8              | 31.3            | 0.55             | 32.4      | 0.4       |
| 68.0      | 21.9                  | 2.95             | 23.9            | 2.5              | 25.1            | 2.0              | 24.9                   | 1.4              | 24.6            | 2.4              | 27.6            | 1.75             | 29.1                   | 1.25             | 29.4            | 0.7              | 26.3            | 1.1              | 30.5            | 0.75             | 33.1            | 0.55             | 33.8      | 0.4       |
| 65.0      | 24.4                  | 2.7              | 26.3            | 2.25             | 27.4            | 1.95             | 27.1                   | 1.4              | 27.2            | 2.1              | 30.2            | 1.65             | 31.5                   | 1.2              | 31.5            | 0.7              | 29.4            | 1.05             | 33.3            | 0.7              | 35.6            | 0.55             | 36.0      | 0.4       |
| 63.0      | 26.0                  | 2.5              | 27.8            | 2.1              | 28.8            | 1.9              | 28.4                   | 1.4              | 28.9            | 1.9              | 31.8            | 1.55             | 33.0                   | 1.15             | 32.9            | 0.7              | 31.3            | 1.0              | 35.2            | 0.7              | 37.2            | 0.55             | 37.4      | 0.4       |
| 60.0      | 28.2                  | 2.2              | 30.0            | 1.9              | 30.9            | 1.8              | 30.5                   | 1.4              | 31.4            | 1.7              | 34.1            | 1.4              | 35.2                   | 1.15             | 35.0            | 0.7              | 34.2            | 1.0              | 37.7            | 0.65             | 39.4            | 0.5              | 39.4      | 0.4       |
| 55.0      | 31.9                  | 1.75             | 33.4            | 1.65             | 34.2            | 1.55             |                        |                  | 35.3            | 1.4              | 37.8            | 1.2              | 38.6                   | 1.1              |                 |                  | 38.7            | 0.9              | 41.8            | 0.6              | 42.9            | 0.5              |           |           |
| 53.0      | 33.2                  | 1.6              | 34.6            | 1.5              | 35.3            | 1.4              |                        |                  | 36.8            | 1.3              | 39.1            | 1.15             | 39.8                   | 1.1              |                 |                  | 40.3            | 0.85             | 43.2            | 0.6              | 44.1            | 0.5              |           |           |
| 51.0      | 34.4                  | 1.35             | 35.8            | 1.2              | 36.3            | 1.15             |                        |                  | 38.2            | 1.15             | 40.3            | 0.95             | 40.9                   | 0.9              |                 |                  | 41.9            | 0.8              | 44.6            | 0.6              | 45.2            | 0.5              |           |           |
| 49.0      | 35.6                  | 1.1              | 36.9            | 1.0              | 37.4            | 0.95             |                        |                  | 39.5            | 0.9              | 41.3            | 0.75             | 41.9                   | 0.75             |                 |                  | 43.2            | 0.75             | 46.0            | 0.55             | 46.4            | 0.5              |           |           |
| 46.0      | 37.3                  | 0.8              | 38.5            | 0.7              | 38.8            | 0.65             |                        |                  | 41.3            | 0.6              | 43.0            | 0.5              | 43.3                   | 0.5              |                 |                  | 45.1            | 0.5              |                 |                  |                 |                  |           |           |
| 45.0      | 37.8                  | 0.7              | 39.0            | 0.6              | 39.3            | 0.55             |                        |                  | 41.9            | 0.5              | 43.6            | 0.45             | 43.7                   | 0.4              |                 |                  | 45.8            | 0.4              |                 |                  |                 |                  |           |           |
| 43.0      | 39.0                  | 0.5              | 39.9            | 0.4              |                 |                  |                        |                  |                 |                  |                 |                  |                        |                  |                 |                  |                 |                  |                 |                  |                 |                  |           |           |
| A(°)      |                       |                  | 42° ~ 84°       |                  | 44° ~ 84°       |                  | 44° ~ 84°              |                  | 44° ~ 84°       |                  | 44° ~ 84°       |                  | 44° ~ 84°              |                  | 44° ~ 84°       |                  | 44° ~ 84°       |                  | 44° ~ 84°       |                  | 48° ~ 84°       |                  | 48° ~ 84° | 59° ~ 84° |

A : ブーム角度の範囲 (無負荷時)

[ ジブ (41.2 mブーム) ]

-前方-

| ブーム<br>角度 | 41.2 m ブーム + 8.4 m ジブ |                  |                 |                  |                 |                  | 41.2 m ブーム + 13.1 m ジブ |                  |                 |                  |                 |                  | 41.2 m ブーム + 17.7 m ジブ |                  |                 |                  |                 |                  |                 |                  |                 |                  |          |     |  |
|-----------|-----------------------|------------------|-----------------|------------------|-----------------|------------------|------------------------|------------------|-----------------|------------------|-----------------|------------------|------------------------|------------------|-----------------|------------------|-----------------|------------------|-----------------|------------------|-----------------|------------------|----------|-----|--|
|           | 5°                    |                  |                 | 25°              |                 |                  | 45°                    |                  |                 | 60°              |                 |                  | 5°                     |                  |                 | 25°              |                 |                  | 45°             |                  |                 | 60°              |          |     |  |
|           | 作業<br>半径<br>(m)       | 定格<br>総荷重<br>(t) | 作業<br>半径<br>(m) | 定格<br>総荷重<br>(t) | 作業<br>半径<br>(m) | 定格<br>総荷重<br>(t) | 作業<br>半径<br>(m)        | 定格<br>総荷重<br>(t) | 作業<br>半径<br>(m) | 定格<br>総荷重<br>(t) | 作業<br>半径<br>(m) | 定格<br>総荷重<br>(t) | 作業<br>半径<br>(m)        | 定格<br>総荷重<br>(t) | 作業<br>半径<br>(m) | 定格<br>総荷重<br>(t) | 作業<br>半径<br>(m) | 定格<br>総荷重<br>(t) | 作業<br>半径<br>(m) | 定格<br>総荷重<br>(t) | 作業<br>半径<br>(m) | 定格<br>総荷重<br>(t) |          |     |  |
| 84.0      | 5.4                   | 4.0              | 8.5             | 3.5              | 10.2            | 2.2              | 11.1                   | 1.4              | 6.4             | 2.8              | 11.1            | 1.5              | 14.1                   | 1.5              | 15.4            | 0.7              | 7.3             | 1.5              | 12.7            | 1.0              | 16.9            | 0.7              | 19.4     | 0.4 |  |
| 80.0      | 9.4                   | 4.0              | 12.3            | 3.5              | 13.8            | 2.2              | 14.5                   | 1.4              | 10.7            | 2.8              | 15.1            | 2.3              | 17.8                   | 1.4              | 18.8            | 0.7              | 11.9            | 1.4              | 17.1            | 0.95             | 21.0            | 0.65             | 23.0     | 0.4 |  |
| 77.0      | 12.2                  | 4.0              | 14.9            | 3.3              | 16.3            | 2.15             | 16.8                   | 1.4              | 13.9            | 2.8              | 17.9            | 2.0              | 20.4                   | 1.35             | 21.3            | 0.7              | 15.3            | 1.3              | 20.3            | 0.9              | 23.8            | 0.6              | 25.5     | 0.4 |  |
| 74.0      | 15.1                  | 4.0              | 17.6            | 3.15             | 18.8            | 2.1              | 19.1                   | 1.4              | 17.1            | 2.8              | 20.7            | 2.0              | 23.0                   | 1.3              | 23.6            | 0.7              | 18.6            | 1.2              | 23.3            | 0.85             | 26.6            | 0.6              | 28.0     | 0.4 |  |
| 72.0      | 16.8                  | 3.65             | 19.2            | 2.9              | 20.4            | 2.05             | 20.7                   | 1.4              | 19.0            | 2.7              | 22.5            | 1.9              | 24.6                   | 1.3              | 25.2            | 0.7              | 20.6            | 1.15             | 25.2            | 0.8              | 28.3            | 0.6              | 29.6     | 0.4 |  |
| 70.0      | 18.5                  | 3.3              | 20.7            | 2.7              | 21.9            | 2.0              | 22.1                   | 1.4              | 20.9            | 2.6              | 24.2            | 1.8              | 26.1                   | 1.25             | 26.6            | 0.7              | 22.8            | 1.1              | 27.2            | 0.8              | 30.0            | 0.55             | 31.1     | 0.4 |  |
| 68.0      | 20.1                  | 3.05             | 22.3            | 2.5              | 23.4            | 2.0              | 23.5                   | 1.4              | 22.7            | 2.4              | 25.8            | 1.75             | 27.6                   | 1.25             | 28.0            | 0.7              | 24.8            | 1.1              | 28.9            | 0.75             | 31.6            | 0.55             | 32.5     | 0.4 |  |
| 65.0      | 22.4                  | 2.7              | 24.5            | 2.25             | 25.6            | 1.95             | 25.5                   | 1.4              | 25.3            | 2.1              | 28.3            | 1.65             | 29.9                   | 1.2              | 30.0            | 0.7              | 27.7            | 1.05             | 31.6            | 0.7              | 34.0            | 0.55             | 34.5     | 0.4 |  |
| 63.0      | 24.0                  | 2.5              | 25.9            | 2.1              | 26.9            | 1.9              | 26.9                   | 1.4              | 26.9            | 1.9              | 29.8            | 1.55             | 31.2                   | 1.15             | 31.2            | 0.7              | 29.5            | 1.0              | 33.4            | 0.7              | 35.5            | 0.55             | 35.8     | 0.4 |  |
| 60.0      | 26.1                  | 2.2              | 28.0            | 1.9              | 28.9            | 1.8              | 28.8                   | 1.4              | 29.3            | 1.7              | 32.1            | 1.4              | 33.3                   | 1.15             | 33.2            | 0.7              | 32.3            | 1.0              | 35.8            | 0.65             | 37.6            | 0.5              | 37.8     | 0.4 |  |
| 55.0      | 29.7                  | 1.85             | 31.3            | 1.65             | 32.0            | 1.55             |                        |                  | 33.1            | 1.4              | 35.6            | 1.2              | 36.5                   | 1.1              |                 |                  | 36.5            | 0.9              | 39.6            | 0.6              | 40.9            | 0.5              |          |     |  |
| 53.0      | 30.9                  | 1.65             | 32.5            | 1.55             | 33.1            | 1.5              |                        |                  | 34.5            | 1.3              | 36.9            | 1.15             | 37.6                   | 1.1              |                 |                  | 38.0            | 0.85             | 41.0            | 0.6              | 42.1            | 0.5              |          |     |  |
| 51.0      | 32.1                  | 1.5              | 33.6            | 1.4              | 34.2            | 1.4              |                        |                  | 35.9            | 1.2              | 38.1            | 1.1              | 38.7                   | 1.05             |                 |                  | 39.6            | 0.8              | 42.3            | 0.6              | 43.2            | 0.5              |          |     |  |
| 49.0      | 33.4                  | 1.4              | 34.7            | 1.3              | 35.2            | 1.35             |                        |                  | 37.2            | 1.15             | 39.4            | 1.05             | 39.8                   | 1.0              |                 |                  | 41.0            | 0.75             | 43.5            | 0.55             | 44.2            | 0.5              |          |     |  |
| 46.0      | 35.1                  | 1.2              | 36.3            | 1.05             | 36.6            | 1.0              |                        |                  | 39.1            | 1.0              | 40.9            | 0.85             | 41.2                   | 0.8              |                 |                  | 43.1            | 0.7              | 45.3            | 0.5              | 45.7            | 0.5              |          |     |  |
| 45.0      | 35.6                  | 1.1              | 36.8            | 0.95             | 37.0            | 0.9              |                        |                  | 39.6            | 0.9              | 41.4            | 0.75             | 41.6                   | 0.7              |                 |                  | 43.7            | 0.65             | 45.9            | 0.5              | 46.1            | 0.5              |          |     |  |
| 43.0      | 36.6                  | 0.85             | 37.7            | 0.75             |                 |                  |                        |                  | 40.7            | 0.7              | 42.3            | 0.6              |                        |                  |                 |                  | 44.9            | 0.55             | 46.9            | 0.45             |                 |                  |          |     |  |
| 41.0      | 37.6                  | 0.7              | 38.7            | 0.6              |                 |                  |                        |                  | 41.7            | 0.55             | 43.3            | 0.45             |                        |                  |                 |                  | 46.0            | 0.45             |                 |                  |                 |                  |          |     |  |
| 40.0      | 38.1                  | 0.6              | 39.1            | 0.55             |                 |                  |                        |                  | 42.2            | 0.45             | 43.7            | 0.4              |                        |                  |                 |                  |                 |                  |                 |                  |                 |                  |          |     |  |
| 39.0      | 38.6                  | 0.5              | 39.5            | 0.45             |                 |                  |                        |                  | 42.7            | 0.4              |                 |                  |                        |                  |                 |                  |                 |                  |                 |                  |                 |                  |          |     |  |
| 38.0      | 39.0                  | 0.45             | 39.9            | 0.4              |                 |                  |                        |                  |                 |                  |                 |                  |                        |                  |                 |                  |                 |                  |                 |                  |                 |                  |          |     |  |
| 37.0      | 39.4                  | 0.4              |                 |                  |                 |                  |                        |                  |                 |                  |                 |                  |                        |                  |                 |                  |                 |                  |                 |                  |                 |                  |          |     |  |
| A(°)      | 36° ~84°              |                  | 37° ~84°        |                  | 44° ~84°        |                  | 59° ~84°               |                  | 38° ~84°        |                  | 39° ~84°        |                  | 44° ~84°               |                  | 59° ~84°        |                  | 40° ~84°        |                  | 42° ~84°        |                  | 44° ~84°        |                  | 59° ~84° |     |  |

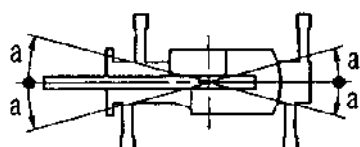
A : ブーム角度の範囲 (無負荷時)

[アウトリガ使用時の注意]

1. 定格総荷重は、水平堅土上においてクレーンを水平に設置した状態での値で、ブーム作業時はつり具と主巻フック質量 (340 kg) を、ジブ作業時はつり具と補巻フック質量 (100 kg) を含んだ値です。  
太線より上はクレーンの強度により定められ、下はクレーンの安定度によって定められています。
2. 作業半径は、ブームのたわみを含んだ実際の値に基づいていますので、ブーム作業時は必ず作業半径を基準にしてください。
3. ジブの定格総荷重は、ブーム長さ 41.2 m 以下と 41.2 m を超えた場合で異なります。
4. ジブ作業は、ブーム角度を基準にしてください。なお、作業半径は 41.2 m ブームおよび 44.0 m ブームにジブを装着した場合の計算値であり、実際の作業半径とは異なる場合があります。
5. シングルトップの定格総荷重は、ブームの定格総荷重より 240 kg を差し引いた値とし、つり具と補巻フック質量 (100 kg) を含んだ値で、かつ限度は 5.0 t です。
6. 高速巻き下げはフックのみを降下するときに使用してください。また急激なレバー操作は避けてください。
7. 各ブーム長さにおけるフックのワイヤロープ標準巻掛本数は下表のとおりです。  
ただし、この掛数以外で使用する場合は、ロープ 1 本当たり主巻 4.38 t 以下、補巻 5.0 t 以下としてください。

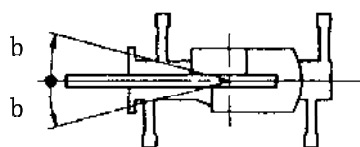
| ブーム長さ | 9.8 m | 16.6 m | 23.5 m | 30.3 m | 37.2 m | 41.2 m | 44.0 m | ジブ / シングルトップ |
|-------|-------|--------|--------|--------|--------|--------|--------|--------------|
| 巻掛本数  | 8×2   | 8      | 6      | 4      | 4      | 4      | 4      | 1            |

8. ジブにおけるフックのワイヤロープの巻掛本数は 1 本です。
9. 側方域でのつり上げ性能は、アウトリガ張出幅によって異なります。張出幅に応じた性能で作業をしてください。  
また、前方・後方域でのつり上げ性能は「アウトリガ最大張出」の定格総荷重ですが、アウトリガ張出幅によってその前方・後方域の範囲 (角度 a) が異なります。



| 張出幅   | 中間張出<br>(7.6 m) | 中間張出<br>(7.2 m) | 中間張出<br>(5.38 m) | 中間張出<br>(4.18 m) | 最小張出<br>(2.36 m) |
|-------|-----------------|-----------------|------------------|------------------|------------------|
| 角度 a° | 45              | 40              | 30               | 20               | 10               |

10. 前方特別性能は、フロントアウトリガが最大張出 (7.8 m)、リヤアウトリガが中間張出 (5.38 m) 以上の組み合わせのときに設定できます。  
リヤアウトリガ張出幅によって、前方特別性能で作業が行える前方域の範囲 (角度 b) が異なります。  
また、側方・後方域でのつり上げ性能は、アウトリガ張出幅に応じた標準性能となります。



| リヤアウトリガ<br>張出幅 | 最大張出<br>(7.8 m) | 中間張出<br>(7.6 m) | 中間張出<br>(7.2 m) | 中間張出<br>(5.38 m) |
|----------------|-----------------|-----------------|-----------------|------------------|
| 角度 b°          | 45              | 45              | 45              | 40               |

2-(3) アウトリガ不使用

単位 (t)

| ブーム長さ  | 車両静止時     |       |            |       | 車両走行時 (1.6 km/h 以下) |       |            |       |
|--------|-----------|-------|------------|-------|---------------------|-------|------------|-------|
|        | 9.8 m ブーム |       | 16.6 m ブーム |       | 9.8 m ブーム           |       | 16.6 m ブーム |       |
| 作業半径   | 前方        | 全周    | 前方         | 全周    | 前方                  | 全周    | 前方         | 全周    |
| 3.5 m  | 8.95      | 3.9   | 8.7        | 3.6   | 7.45                | 3.2   | 7.25       | 3.0   |
| 4.0 m  | 7.75      | 3.0   | 7.5        | 2.65  | 6.45                | 2.45  | 6.25       | 2.2   |
| 4.5 m  | 6.7       | 2.2   | 6.45       | 1.9   | 5.6                 | 1.8   | 5.4        | 1.55  |
| 5.0 m  | 5.85      | 1.6   | 5.6        | 1.3   | 4.85                | 1.3   | 4.65       | 1.05  |
| 5.5 m  | 5.1       | 1.05  | 4.85       | 0.75  | 4.2                 | 0.85  | 4.0        | 0.6   |
| 6.0 m  | 4.4       | 0.6   | 4.15       | 0.5   | 3.65                | 0.5   | 3.45       |       |
| 6.5 m  | 3.85      |       | 3.6        |       | 3.15                |       | 2.95       |       |
| 7.0 m  |           |       | 3.05       |       |                     |       | 2.55       |       |
| 8.0 m  |           |       | 2.2        |       |                     |       | 1.8        |       |
| 9.0 m  |           |       | 1.45       |       |                     |       | 1.2        |       |
| 10.0 m |           |       | 0.85       |       |                     |       | 0.7        |       |
| A (°)  | 0~73      | 20~60 | 35~73      | 60~73 | 0~73                | 20~60 | 35~73      | 60~73 |
| 標準フック  | 35 トフック   |       |            |       | 35 トフック             |       |            |       |

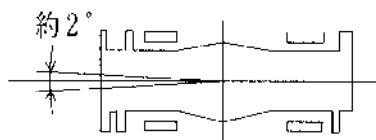
A : ブーム角度の範囲 (無負荷時)

[アウトリガ不使用時の注意]

1. 定格総荷重は、水平堅土上においてタイヤのエア圧が規定圧(900 kPa {9.00 kgf/cm<sup>2</sup>}) で、かつサスペンションシリンダを最縮小した場合の値で、ブーム作業時はつり具と主巻フック質量 (340 kg) を含んだ値です。  
太線より上はクレーンの強度によって定められ、下は安定度によって定められています。実際の作業では、地盤、作業状態等を考慮して使用してください。
2. 作業半径は、ブームおよびタイヤのたわみを含んだ実際の値に基づいていますので、必ず作業半径を基準にしてください。
3. 各ブーム長さにおけるフックのワイヤロープ標準巻掛本数は下表のとおりです。ただし、この掛数以外で使用する場合は、ロープ 1 本当り主巻 4.38 t 以下、補巻 5.0 t 以下としてください。

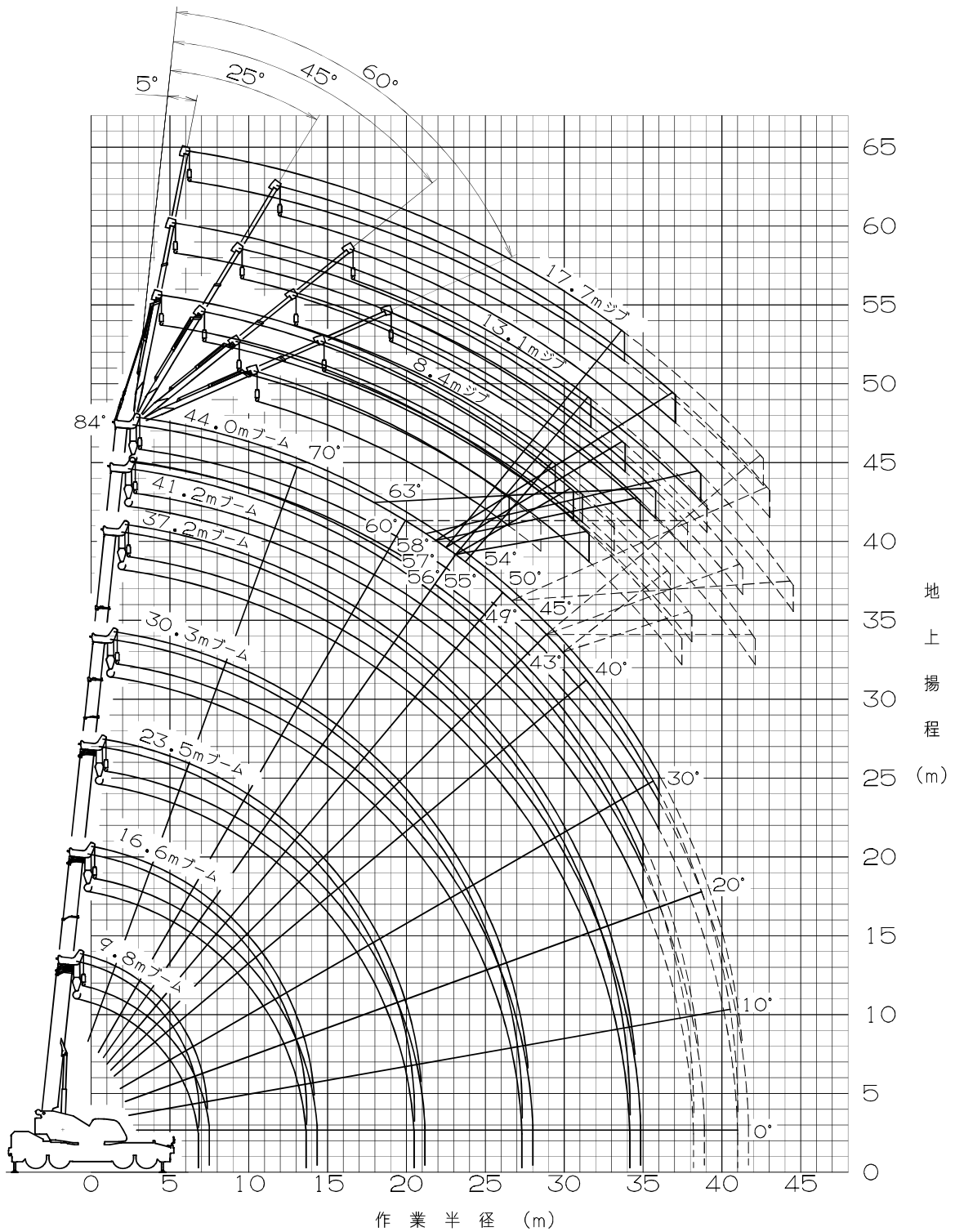
| ブーム長さ | 9.8 m | 16.6 m | シングルトップ |
|-------|-------|--------|---------|
| 巻掛本数  | 4     | 4      | 1       |

4. 「前方」のクレーン作業は、AML の「前方位置シンボル」が点灯している時に行ってください。前方の範囲は、ブームがキャリアの前方 2° 以内です。



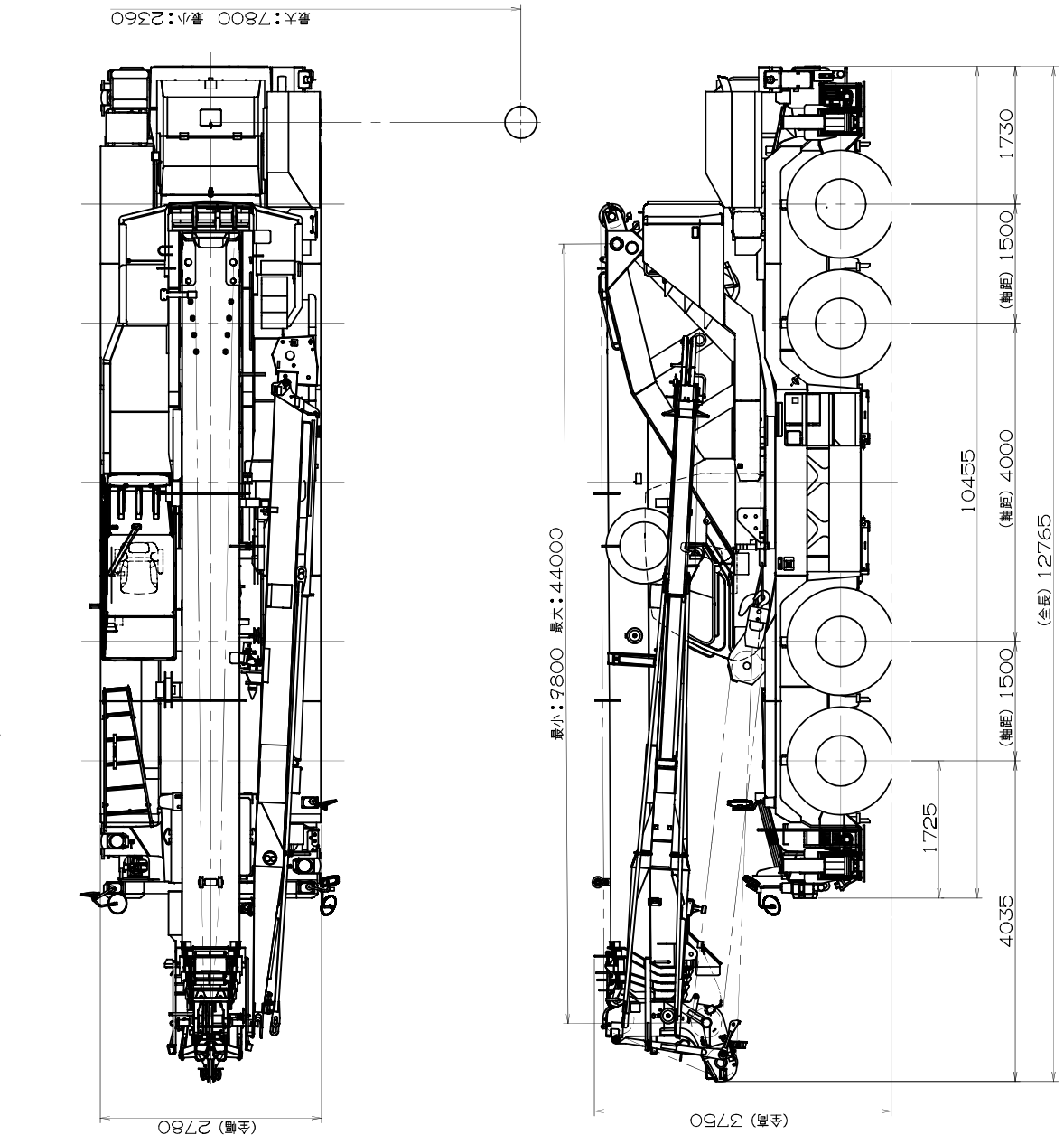
5. シングルトップの定格総荷重は、ブームの定格総荷重より 240 kg を差し引いた値とし、つり具と補巻フック質量 (100 kg) を含んだ値で、かつ限度は 5.0 t です。
6. 高速巻き下げ作業、ブーム長さが 16.6 m を超えるブーム作業およびジブの使用はしないでください。
7. つり荷走行は、「駆動モード切換」スイッチを「6WD 低速走行」にし、シフトスイッチを 1 速にして行ってください。
8. つり荷走行は、旋回ブレーキをかけ、荷が振れないように地面近くに保持し、1.6 km/h 以下で行ってください。特に急ハンドル、急発進、急ブレーキは避けてください。
9. つり荷走行中は、クレーン作業を行わないでください。

### 3. 作業半径 - 揚程図



- 注意
1. 上図はブームおよびジブのたわみを含んでいません。
  2. 上図はアウトリガ最大 (7.8 m) 張出状態での図です。
  3. 上図中 破線の部分は、前方特別性能の場合を示します。

#### 4. 外観図



※ AML外部表示灯、ドラム監視カメラ、マーカランプ、路肩灯、リモコンサーチライトはオプションです。