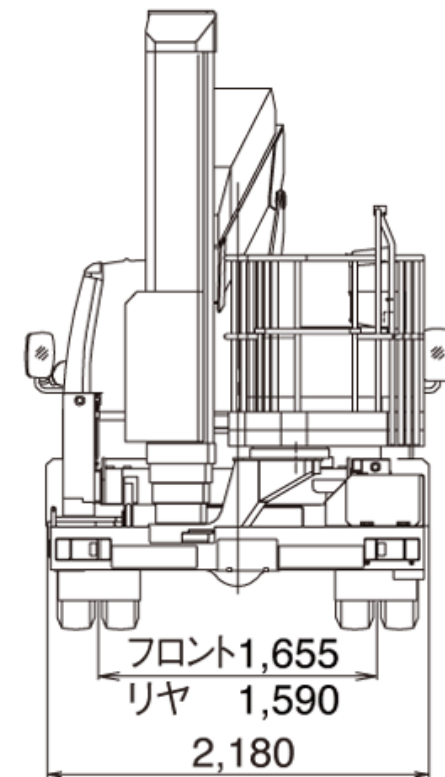
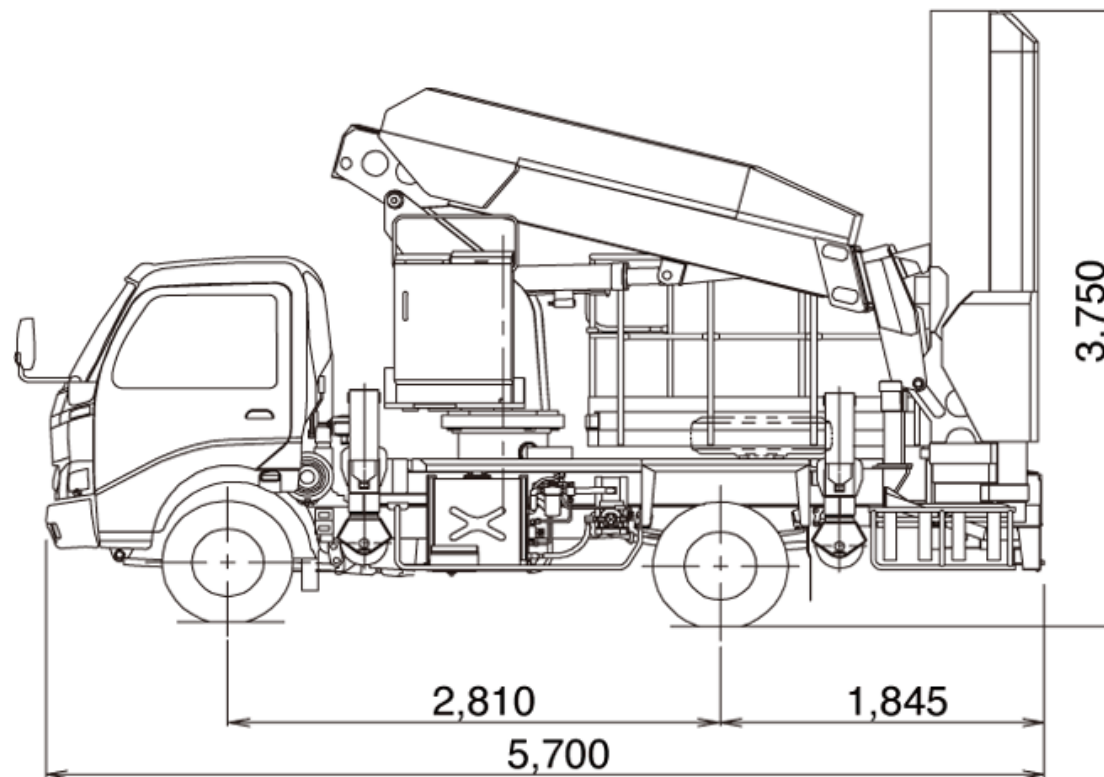
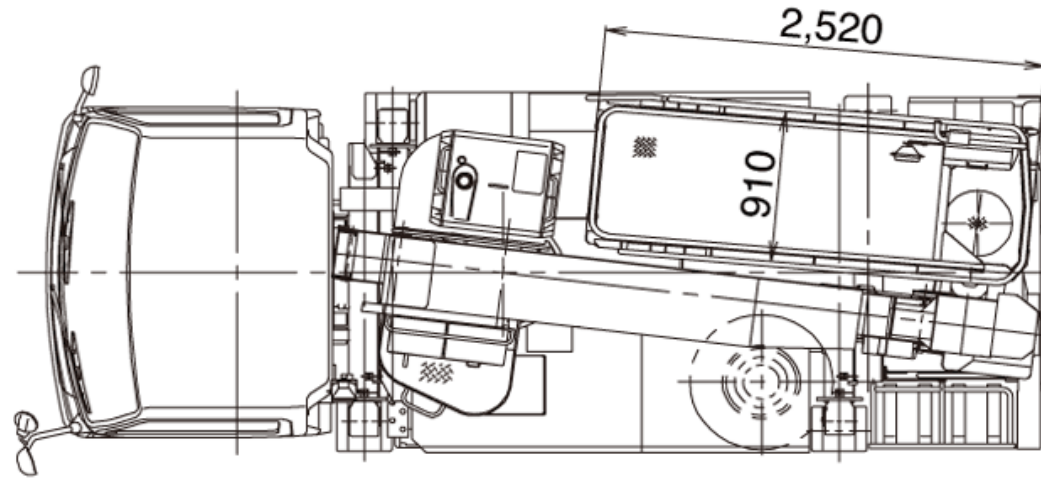


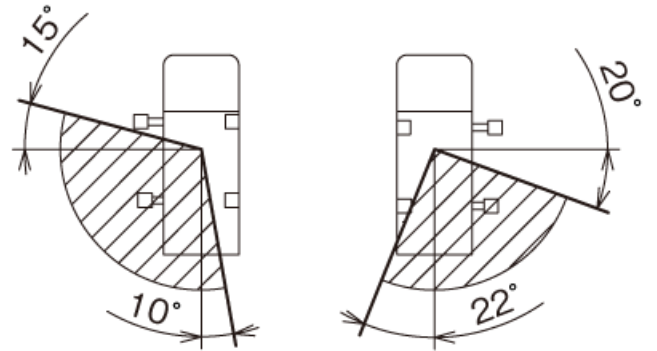
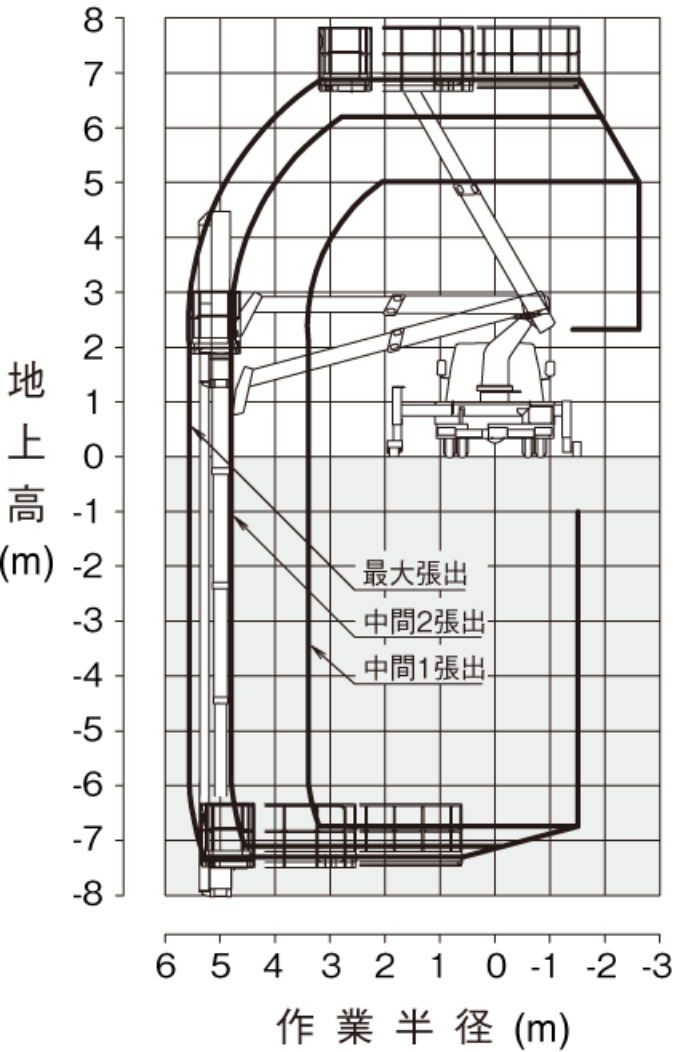
■ 外観図

単位 (mm)

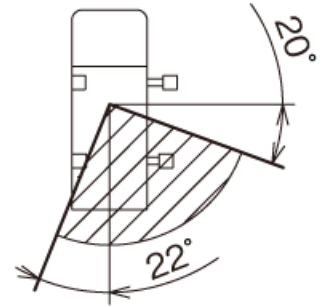


※架装車により異なります。

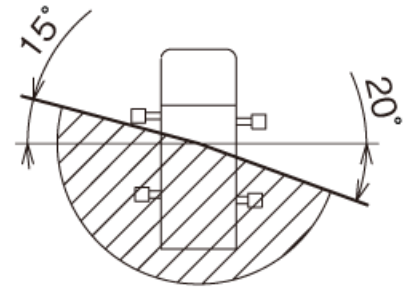
作業範囲図



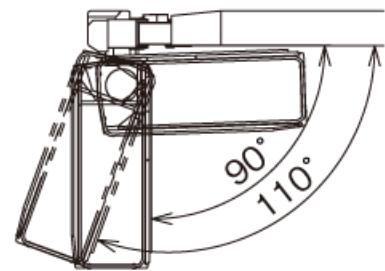
アウトリガ
左最大張出



アウトリガ
右最大張出



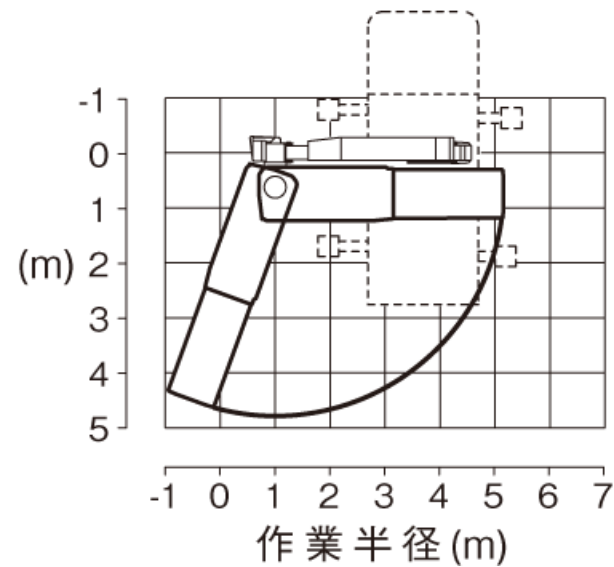
アウトリガ両側最大張出



デッキ旋回角度

(作業範囲はboomとデッキが90°のときを示す)

デッキ部作業範囲図



注意

1. 作業範囲は水平堅土上におけるもので、boomのたわみは含んでいません。
2. アウトリガの張出状態によって作業領域が異なります。