

■照明装置

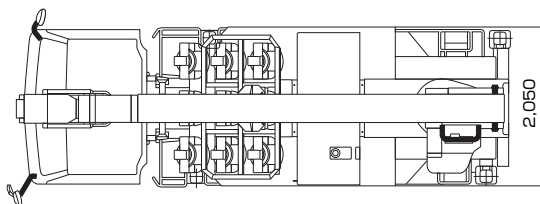
出力	2,00W×9灯
ランプ形式	メタルハライドランプ(ショートアークタイプ)
全光束	200,000lm
色温度	5,600K
平均演色評価数	Ra=94
投光器	アルミ製
ランプ配列	3列3段
点灯方式	3灯×3系統 任意選択方式 瞬時再点灯装置(オプション)
イグナイター	モールド防水処理
投光器地上高	-3.5m~20.0m(投光器9灯中心)
投光器チルト角度	10°~140°(対折り曲げブーム)
安定器	ピーク進相形 ベース車両搭載方式
照明架台	ベース車両一体方式
チルト方式	チルトシリンダ&折曲げシリンダ

■電力供給装置

メーカー	北越工業
名称	防音型エンジン発電機
型式	SDG35S-3A2
周波数	60Hz
出力	35kVA
電圧	220V
電流	91.9A
エンジン	いすゞ B-4BG1
始動方式	セルモーター式
燃料	軽油
燃料タンク容量	100L
燃料消費率	6.5L/h
連続運転時間	約15h

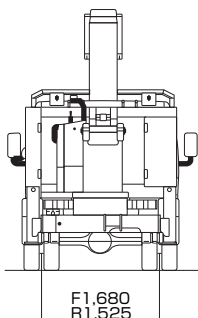
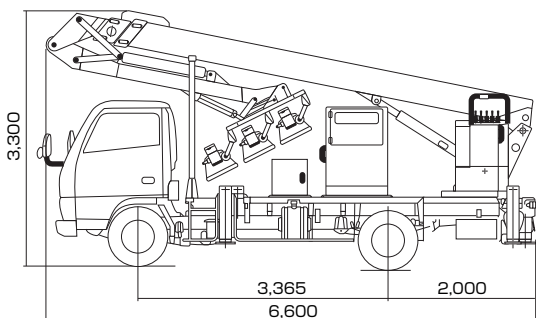
■本体部

ブーム形式	3段油圧同時伸縮式及び1段油圧折曲げ式 箱型断面溶接構造
長さ	6.35m~15.03m(伸縮)+3.09m(折曲げ)
伸縮装置	油圧シリンダ・ワイヤロープ併用式
伸ばし速度	8.68m/55s
折曲げ装置	複動油圧シリンダ押しリンク式
折曲げ速度	160°/30s
起伏装置	複動油圧シリンダ直押し
上げ速度	-13°~80°/60s
旋回装置	油圧モーター駆動ウォーム歯車減速式
旋回角度	360°連続
旋回速度	1.0min ⁻¹ {rpm}
アウトリガ	全油圧式H型、スライドジャッキ各個操作装置付 最大張出幅3.5m
動力取出方式	トランスミッションP.T.O
油圧ポンプ	1連ギヤポンプ
作動油タンク容量	約50L
制御装置	自動脱出装置、自動格納装置、オートアクセル装置
安全装置	作業範囲規制装置(AWL)、車両・照明灯干渉防止装置、 緊急停止装置(表示灯付)、ブームインタロック装置、 ジャッキインタロック装置、ジャッキインジケータ、 油圧安全弁、油圧シリンダロック装置、水準器、 漏電遮断器(発電器内蔵)
標準付属品	盤木、タイヤ歯止め、工具、グリースポンプ



MEGALUX1800
外観図

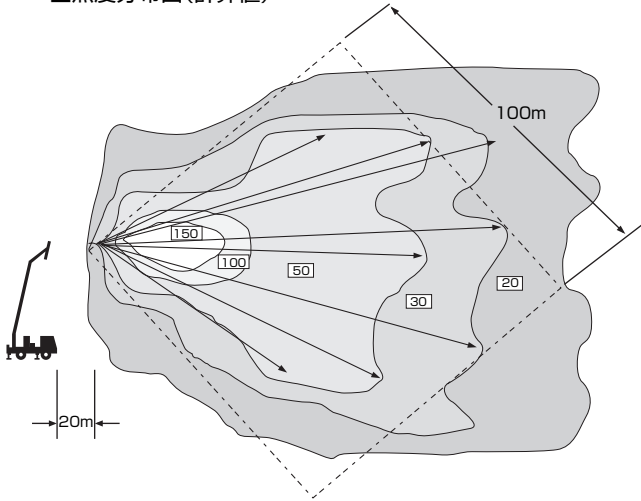
単位(mm)



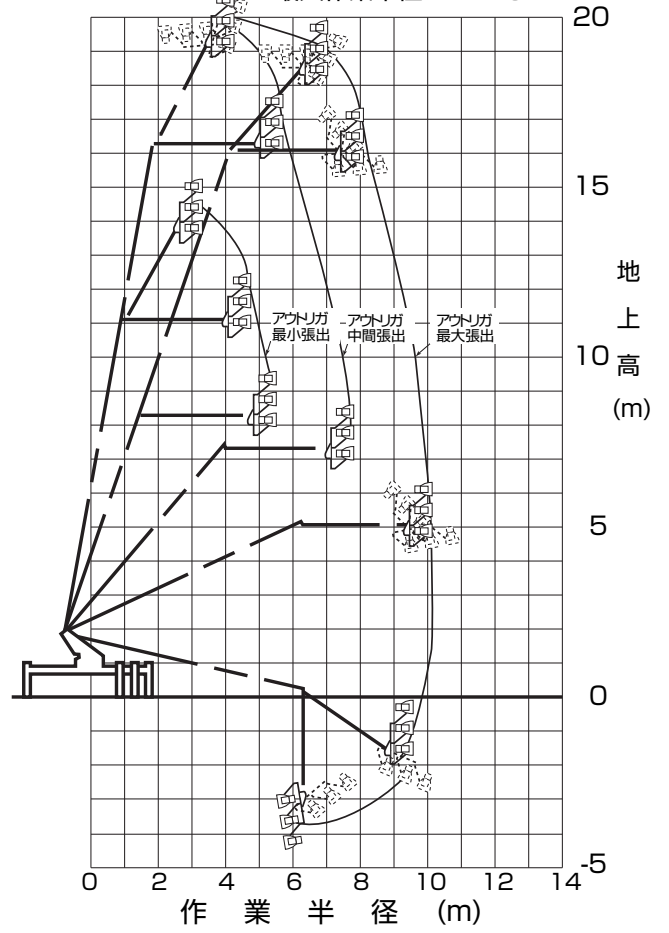
架装車両	3.5t車
寸法(全長×全幅×全高)	6,600mm×2,050mm×3,300mm
車両総重量	7,960kg

※数値は架装車によって異なります。

■照度分布図(計算値)



作業範囲図 照明灯最大地上高 20.0 m
最大作業半径 10.1 m



ランプ	全光束(lm)	保守率	灯数	平均値	最大値	最小値	均 斉 度		
				[lx]	[lx]	[lx]	平均/最大	最小/平均	最小/最大
2kW メタルハライドランプ	200,000	0.9	9	65	263	20	0.25	0.31	0.08

(注) 1. 投光器9灯の地上高さ20.0m。 2. 計算面高さ0m。