



諸元

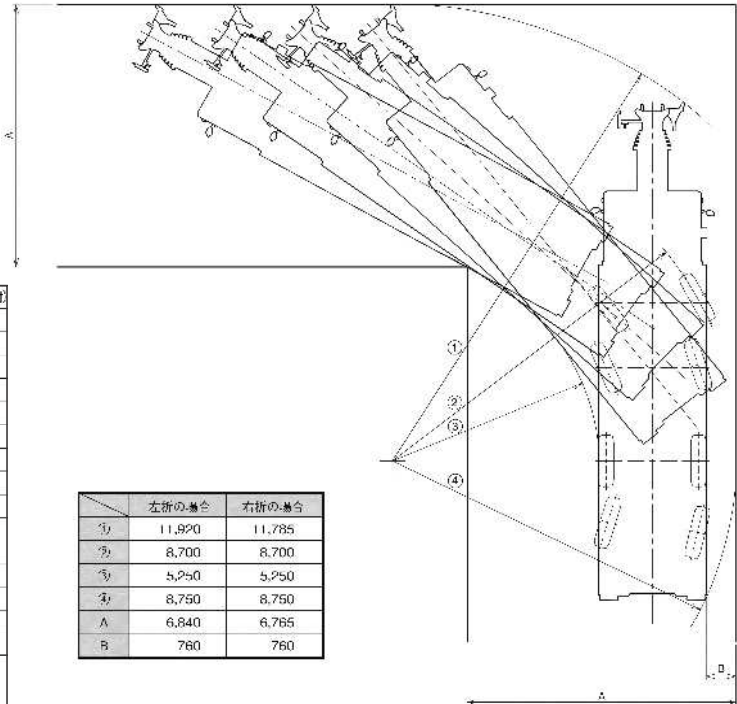
■ キャリヤ

最高速度	85km/h
坂能力	tanθ=0.7
最小回転半径	8.7m
全長	13,000mm
全幅	2,780mm
全高	3,850mm
軸距	1,700mm+2,440mm+1,700mm
荷距	2,350mm
全重量	39,500kg
自重	22,970kg (1軸+2軸)
自重	16,530kg (3軸+4軸)

■ クレーン

ブーム	11.1m	100,000 kg × 2.3m (2×10本掛、アタッチメント付)
	14.8m	54,600 kg × 4.5m (11本掛)
	18.5m	54,600 kg × 3.5m (11本掛)
	22.1m	45,800 kg × 5.0m (9本掛)
	25.8m	40,900 kg × 4.5m (8本掛)
	29.5m	31,300 kg × 5.0m (6本掛)
	33.2m	23,800 kg × 8.0m (5本掛)
	36.9m	19,700 kg × 9.0m (4本掛)
	40.5m	15,800 kg × 10.0m (3本掛)
	44.2m	12,900 kg × 12.0m (3本掛)
	47.9m	10,200 kg × 16.0m (2本掛)
	51.2m	8,900 kg × 16.0m (2本掛)
フリートラフティングジブ (H-L)	1.5m+7.4m F/W	5,600 kg × 26.0m (1本掛)
	1.5m+12.4m F/W	4,300 kg × 22.0m (1本掛)
	1.5m+17.4m F/W	2,500 kg × 26.0m (1本掛)
カウンタウエイト	25t、21t、15t、9t、5t	
アウトリガ	全油圧式H型 送油幅：最大7.2m、 中間6.0m、5.0m 最小2.65m スライド・ジャッキを併用作業装置付 スライドロック用ピン付 スライド格納式フロート	

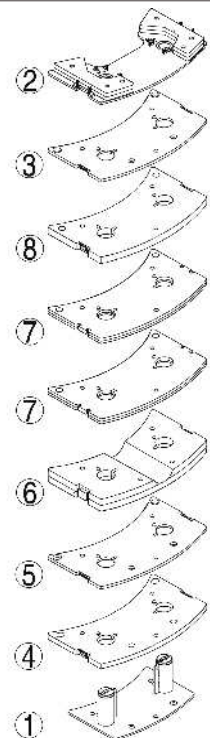
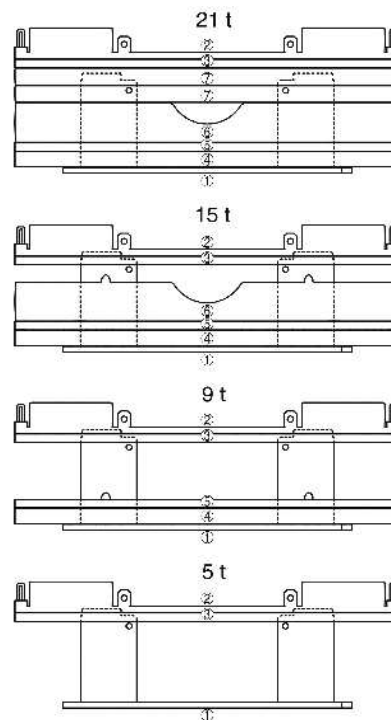
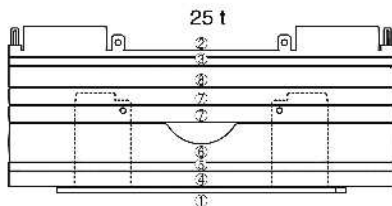
■ 最小直角通路幅



■ カウンタウエイト(C/W)組合せ

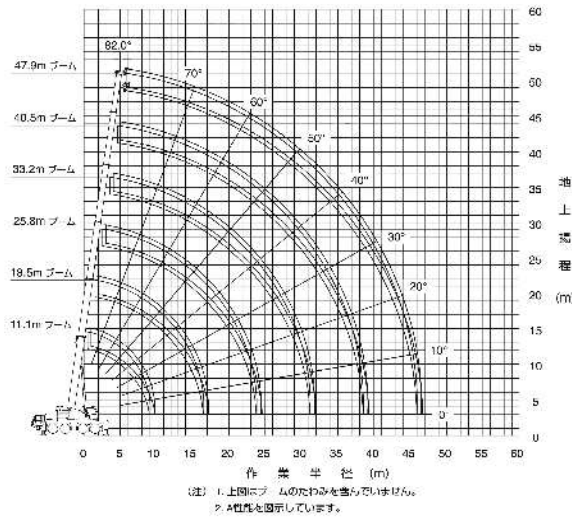
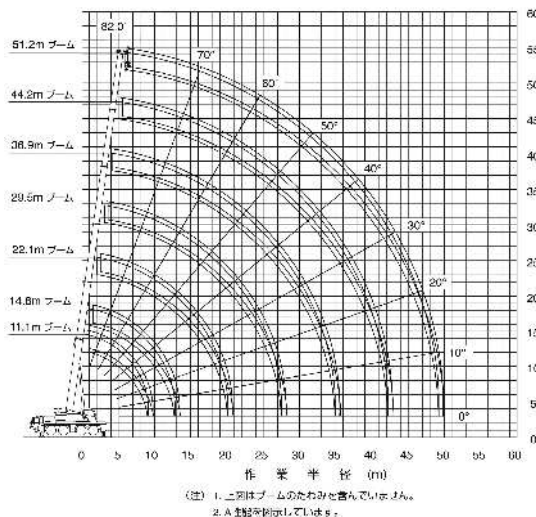
● 各ウエイトの使用個数を示す

重量 呼称 (実重量)	ウエイト ①	ウエイト ②	ウエイト ③	ウエイト ④	ウエイト ⑤	ウエイト ⑥	ウエイト ⑦	ウエイト ⑧
25t (25.5t)	1	1	1	1	1	1	2	1
21t (21.5t)	1	1	1	1	1	1	2	
15t (15.7t)	1	1	1	1	1	1		
9t (9.5t)	1	1	1	1	1			
5t (5.0t)	1	1	1					



ブーム

ブーム作業半径-揚程図



ブーム定格総荷重表

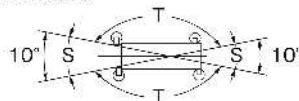
■ 定格総荷重表注意事項

◆ 定格総荷重表の性能区分A～Tは、下表のとおりです。

アウトリガ揚出幅 --- カウンタウェイト	25 t	21 t	15 t	9 t	5 t	0 t
7.2 m	A	B	C	D	E	F
6.0 m	G	H	I	J	K	L
5.0 m	M	N	O	P	Q	R
2.55 m						S, T

※同じ性能区分・ブーム長さでも、ブームの伸長状態によって定格総荷重が異なります。

※S,T性能は22.1mブームまでで、作業領域は図の上のようになります。



◆ 定格総荷重は、つり具質量とフック質量 (55tフック650kg, 18tフック300kg, 5.6tフック173kg) を含んだ値を示します。

◆ 定格総荷重は、ブームのたわみを含んだ実際の作業半径に基づいています。

◆ 定格総荷重表中の標準巻掛本数より少ない本数で使用する場合、最大荷重の上限は下表のとおりです。

巻掛本数	11本	10本	9本	8本	7本	6本	5本	4本	3本	2本	1本
最大荷重	54.6t	50.2t	45.6t	40.9t	36.1t	31.3t	26.3t	21.3t	16.1t	11.0t	5.6t

◆ シングルトップ使用時の巻掛本数は11本 (5.6tフック使用) で、定格総荷重はブームの定格総荷重からブームに取り付けられているフックの質量を差し引いた値とし、かつ上限は5.6tです。

◆ 定格総荷重はアウトリガを水平堅土上に設置したときの値です。

◆ 定格総荷重表は、風による影響を考慮していません。瞬間最大風速が10m/s以上の風速では、クレーン作業を中止してください。

定格総荷重表中の値、および用語説明

◆ 太線の上側はクレーンの高度に、下側はクレーンの安定に基づいています。

◆ 「ピン無最大荷重」は、Bピン(ブーム固定ピン)を挿入していないときの定格総荷重の上限を示します。

◆ 「θ」は、無負荷状態で作動可能なブーム起伏角度範囲を示します。

◆ 「標準巻掛本数」は、巻掛使用時の標準巻掛本数を示します。

◆ 「補巻時標準巻掛本数」は、補巻使用時の標準巻掛本数を示し、主索よりもワイヤロープ長さが短い場合、巻掛本数が少なくなる場合があります。

◆ 「補巻時最大荷重」は補巻使用時の定格総荷重の上限を示します。

フルオートラフィングジブ

■ 定格総荷重表注意事項

◆ 定格総荷重表の性能はA～Oは、下表のとおりです。

アウトラフ幅	25 t	21 t	15 t	9 t	5 t
7.2 m	A	B	C	D	E
6.0 m	G	H	I	J	
5.0 m	M	N	O		

- ◆ 定格総荷重表、アウトラフ幅とフック質量 (5.0t フック：175kg) を含み右値を示します。
- ◆ 定格総荷重表、ブームとジブのためを含み右値が実際の作業性能に基いています。
- ◆ 各ブーム長さにおける各ブーム段の段状態(伸長位置)は、右のとおりです。

ブーム長さ	33.2 m	47.9 m	51.2 m
伸縮ブーム1	92	92	100
伸縮ブーム2	46	92	100
伸縮ブーム3	46	92	100
伸縮ブーム4	46	92	100
伸縮ブーム5	46	92	100

- ◆ 定格総荷重表は、アウトリガを水平位置(直線)したときの値です。
- ◆ 定格総荷重表は、風による影響を含み右値も参考、約前最大風速が10m/s以下の風速では、クレーン作業を中止してください。

※ 定格総荷重表は、6.0m幅の標準仕様

- ◆ 最大吊り上量はクレーンの強げに、下側はクレーンの弱げに基いています。
- ◆ 引はフックは、ブームの中心線とジブの中心線となる寸法を示します。
- ◆ 1台(1)は、吊り荷状態での使用可能な最大吊り重量を示します。

【A性能】

33.2mブーム+1.5mフルオートラフィングジブ

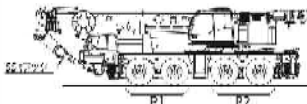
ジブ長さ(m) 作業半径	7.4 アウトラフ					12.4 アウトラフ					17.4 アウトラフ				
	5°	15°	30°	45°	60°	5°	15°	30°	45°	60°	5°	15°	30°	45°	60°
7.2	5.6														
8.0	5.2														
9.0	5.6	5.8				4.3									
10.0	5.6	5.6	5.6			4.3									
11.0	5.6	5.6	5.6			4.3	4.3				2.5				
12.0	5.6	5.6	5.8	5.8		4.3	4.3	4.3			2.5	2.5			
14.0	5.6	5.8	5.8	5.8	4.8	4.3	4.3	4.3	3.7		2.5	2.5			
16.0	5.6	5.6	5.6	5.6	4.8	4.3	4.3	4.3	3.5	2.5	2.5	2.5			
18.0	5.6	5.6	5.6	5.6	4.8	4.3	4.3	4.3	3.2	2.5	2.5	2.5	2.1		
20.0	5.6	5.6	5.6	5.6	4.8	4.3	4.3	4.3	3.3	2.7	2.5	2.5	2.4	2.0	
22.0	5.6	5.8	5.8	5.8	4.8	4.3	4.3	4.3	3.3	2.7	2.5	2.5	2.4	2.0	1.7
24.0	5.6	5.6	5.6	5.6	4.8	4.3	4.3	4.3	3.2	2.5	2.5	2.5	2.4	1.9	1.5
26.0	5.6	5.6	5.6	5.6	4.4	4.3	4.3	4.3	3.4	2.5	2.5	2.5	2.2	1.8	1.5
28.0	5.6	5.6	5.6	5.6	4.4	4.3	4.3	4.3	3.2	2.5	2.5	2.5	2.4	1.8	1.5
30.0	5.1	5.2	5.3	5.1	4.3	4.3	4.3	4.3	3.2	2.5	2.5	2.5	2.4	1.7	1.5
32.0	5.1	5.1	5.1	5.1	4.3	4.3	4.3	4.3	3.2	2.5	2.5	2.5	2.1	1.6	1.4
34.0	2.8	2.8	2.8	2.8	3.2	2.8	2.8	2.8	2.5	2.2	2.2	2.2	2.0	1.6	1.5
36.0	2.8	2.8	2.8	2.8	3.2	2.8	2.8	2.8	2.5	2.2	2.2	2.2	2.0	1.6	1.5
38.0	2.8	2.8	2.8	2.8	3.2	2.8	2.8	2.8	2.5	2.2	2.2	2.2	2.0	1.6	1.5
40.0	2.8	2.8	2.8	2.8	3.2	2.8	2.8	2.8	2.5	2.2	2.2	2.2	2.0	1.6	1.5
42.0	2.8	2.8	2.8	2.8	3.2	2.8	2.8	2.8	2.5	2.2	2.2	2.2	2.0	1.6	1.5
44.0	2.8	2.8	2.8	2.8	3.2	2.8	2.8	2.8	2.5	2.2	2.2	2.2	2.0	1.6	1.5
46.0	2.8	2.8	2.8	2.8	3.2	2.8	2.8	2.8	2.5	2.2	2.2	2.2	2.0	1.6	1.5
48.0	2.8	2.8	2.8	2.8	3.2	2.8	2.8	2.8	2.5	2.2	2.2	2.2	2.0	1.6	1.5
50.0	2.8	2.8	2.8	2.8	3.2	2.8	2.8	2.8	2.5	2.2	2.2	2.2	2.0	1.6	1.5
52.0	2.8	2.8	2.8	2.8	3.2	2.8	2.8	2.8	2.5	2.2	2.2	2.2	2.0	1.6	1.5
54.0	2.8	2.8	2.8	2.8	3.2	2.8	2.8	2.8	2.5	2.2	2.2	2.2	2.0	1.6	1.5
56.0	2.8	2.8	2.8	2.8	3.2	2.8	2.8	2.8	2.5	2.2	2.2	2.2	2.0	1.6	1.5
58.0	2.8	2.8	2.8	2.8	3.2	2.8	2.8	2.8	2.5	2.2	2.2	2.2	2.0	1.6	1.5
60.0	2.8	2.8	2.8	2.8	3.2	2.8	2.8	2.8	2.5	2.2	2.2	2.2	2.0	1.6	1.5
62.0	2.8	2.8	2.8	2.8	3.2	2.8	2.8	2.8	2.5	2.2	2.2	2.2	2.0	1.6	1.5
64.0	2.8	2.8	2.8	2.8	3.2	2.8	2.8	2.8	2.5	2.2	2.2	2.2	2.0	1.6	1.5
66.0	2.8	2.8	2.8	2.8	3.2	2.8	2.8	2.8	2.5	2.2	2.2	2.2	2.0	1.6	1.5
68.0	2.8	2.8	2.8	2.8	3.2	2.8	2.8	2.8	2.5	2.2	2.2	2.2	2.0	1.6	1.5
70.0	2.8	2.8	2.8	2.8	3.2	2.8	2.8	2.8	2.5	2.2	2.2	2.2	2.0	1.6	1.5
72.0	2.8	2.8	2.8	2.8	3.2	2.8	2.8	2.8	2.5	2.2	2.2	2.2	2.0	1.6	1.5
74.0	2.8	2.8	2.8	2.8	3.2	2.8	2.8	2.8	2.5	2.2	2.2	2.2	2.0	1.6	1.5
76.0	2.8	2.8	2.8	2.8	3.2	2.8	2.8	2.8	2.5	2.2	2.2	2.2	2.0	1.6	1.5
78.0	2.8	2.8	2.8	2.8	3.2	2.8	2.8	2.8	2.5	2.2	2.2	2.2	2.0	1.6	1.5
80.0	2.8	2.8	2.8	2.8	3.2	2.8	2.8	2.8	2.5	2.2	2.2	2.2	2.0	1.6	1.5
82.0	2.8	2.8	2.8	2.8	3.2	2.8	2.8	2.8	2.5	2.2	2.2	2.2	2.0	1.6	1.5
84.0	2.8	2.8	2.8	2.8	3.2	2.8	2.8	2.8	2.5	2.2	2.2	2.2	2.0	1.6	1.5
86.0	2.8	2.8	2.8	2.8	3.2	2.8	2.8	2.8	2.5	2.2	2.2	2.2	2.0	1.6	1.5
88.0	2.8	2.8	2.8	2.8	3.2	2.8	2.8	2.8	2.5	2.2	2.2	2.2	2.0	1.6	1.5
90.0	2.8	2.8	2.8	2.8	3.2	2.8	2.8	2.8	2.5	2.2	2.2	2.2	2.0	1.6	1.5
92.0	2.8	2.8	2.8	2.8	3.2	2.8	2.8	2.8	2.5	2.2	2.2	2.2	2.0	1.6	1.5
94.0	2.8	2.8	2.8	2.8	3.2	2.8	2.8	2.8	2.5	2.2	2.2	2.2	2.0	1.6	1.5
96.0	2.8	2.8	2.8	2.8	3.2	2.8	2.8	2.8	2.5	2.2	2.2	2.2	2.0	1.6	1.5
98.0	2.8	2.8	2.8	2.8	3.2	2.8	2.8	2.8	2.5	2.2	2.2	2.2	2.0	1.6	1.5
100.0	2.8	2.8	2.8	2.8	3.2	2.8	2.8	2.8	2.5	2.2	2.2	2.2	2.0	1.6	1.5
102.0	2.8	2.8	2.8	2.8	3.2	2.8	2.8	2.8	2.5	2.2	2.2	2.2	2.0	1.6	1.5
104.0	2.8	2.8	2.8	2.8	3.2	2.8	2.8	2.8	2.5	2.2	2.2	2.2	2.0	1.6	1.5
106.0	2.8	2.8	2.8	2.8	3.2	2.8	2.8	2.8	2.5	2.2	2.2	2.2	2.0	1.6	1.5
108.0	2.8	2.8	2.8	2.8	3.2	2.8	2.8	2.8	2.5	2.2	2.2	2.2	2.0	1.6	1.5
110.0	2.8	2.8	2.8	2.8	3.2	2.8	2.8	2.8	2.5	2.2	2.2	2.2	2.0	1.6	1.5
112.0	2.8	2.8	2.8	2.8	3.2	2.8	2.8	2.8	2.5	2.2	2.2	2.2	2.0	1.6	1.5
114.0	2.8	2.8	2.8	2.8	3.2	2.8	2.8	2.8	2.5	2.2	2.2	2.2	2.0	1.6	1.5
116.0	2.8	2.8	2.8	2.8	3.2	2.8	2.8	2.8	2.5	2.2	2.2	2.2	2.0	1.6	1.5
118.0	2.8	2.8	2.8	2.8	3.2	2.8	2.8	2.8	2.5	2.2	2.2	2.2	2.0	1.6	1.5
120.0	2.8	2.8	2.8	2.8	3.2	2.8	2.8	2.8	2.5	2.2	2.2	2.2	2.0	1.6	1.5
122.0	2.8	2.8	2.8	2.8	3.2	2.8	2.8	2.8	2.5	2.2	2.2	2.2	2.0	1.6	1.5
124.0	2.8	2.8	2.8	2.8	3.2	2.8	2.8	2.8	2.5	2.2	2.2	2.2	2.0	1.6	1.5
126.0	2.8	2.8	2.8	2.8	3.2	2.8	2.8	2.8	2.5	2.2	2.2	2.2	2.0	1.6	1.5
128.0	2.8	2.8	2.8	2.8	3.2	2.8	2.8	2.8	2.5	2.2	2.2	2.2	2.0	1.6	1.5
130.0	2.8	2.8	2.8	2.8	3.2	2.8	2.8	2.8	2.5	2.2	2.2	2.2	2.0	1.6	1.5
132.0	2.8	2.8	2.8	2.8	3.2	2.8	2.8	2.8	2.5	2.2	2.2	2.2	2.0	1.6	1.5
134.0	2.8	2.8	2.8	2.8	3.2	2.8	2.8	2.8	2.5	2.2	2.2	2.2	2.0	1.6	1.5
136.0	2.8	2.8	2.8	2.8	3.2	2.8	2.8	2.8	2.5	2.2	2.2	2.2	2.0	1.6	1.5
138.0	2.8	2.8	2.8	2.8	3.2	2.8	2.8	2.8	2.5	2.2	2.2	2.2	2.0	1.6	1.5
140.0	2.8	2.8	2.8	2.8	3.2	2.8	2.8	2.8	2.5	2.2	2.2	2.2	2.0	1.6	1.5
142.0	2.8	2.8	2.8	2.8	3.2	2.8	2.8	2.8	2.5	2.2	2.2	2.2	2.0	1.6	1.5
144.0	2.8	2.8	2.8	2.8	3.2	2.8	2.8	2.8	2.5	2.2	2.2	2.2	2.0	1.6	1.5
146.0	2.8	2.8	2.8	2.8	3.2	2.8	2.8	2.8	2.5	2.2	2.2	2.2	2.0	1.6	1.5
148.0	2.8	2.8	2.8	2.8	3.2	2.8	2.8	2.8	2.5	2.2	2.2	2.2	2.0	1.6	1.5
150.0	2.8	2.8	2.8	2.8	3.2	2.8	2.8	2.8	2.5	2.2	2.2	2.2	2.0	1.6	1.5
152.0	2.8	2.8	2.8	2.8	3.2	2.8	2.8	2.8	2.5	2.2	2.2	2.2	2.0	1.6	1.5
154.0	2.8	2.8	2.8	2.8	3.2	2.8	2.8	2.8	2.5	2.2	2.2	2.2	2.0	1.6	1.5
156.0	2.8	2.8	2.8	2.8	3.2	2.8	2.8	2.8	2.5	2.2	2.2	2.2	2.0	1.6	1.5
158.0	2.8	2.8	2.8	2.8	3.2	2.8	2.8	2.8	2.5	2.2	2.2	2.2	2.0	1.6	1.5
160.0	2.8	2.8	2.8	2.8	3.2	2.8	2.8	2.8	2.5	2.2	2.2	2.2	2.0	1.6	1.5
162.0	2.8	2.8	2.8	2.8	3.2	2.8	2.8	2.8	2.5	2.2	2.2	2.2	2.0	1.6	1.5
164.0	2.8	2.8	2.8	2.8	3.2	2.8	2.8	2.8	2.5	2.2	2.2	2.2	2.0	1.6	1.5
166.0	2.8</														

構内移動姿勢

ブーム構内移動姿勢

ブーム前方格納、カウンタウエイト無し

- ・補巻ウインチ取付け
- ・ジブ用ホースリール取付け
- ・5.6tフック格納

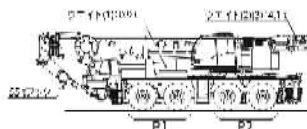


	(単位)t		
	P1	P2	合計
吊り容量(t)	24.2	17.2	41.4

下表は構内移動時の姿勢を示したものであり、質量等は引掛状態で、また吊り容量は吊り荷重を考慮して算出しております。

ブーム前方格納、カウンタウエイト5t

- ・補巻ウインチ取付け
- ・ジブ用ホースリール取付け
- ・5.6tフック格納



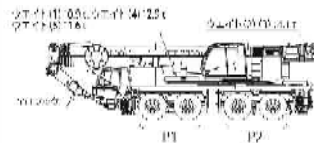
	(単位)t		
	P1	P2	合計
吊り容量(t)	22.8	23.6	46.4

ブーム構内移動姿勢

下表は構内移動時の姿勢を示したものであり、質量等は引掛状態で、また吊り容量は吊り荷重を考慮して算出しております。

ブーム前方格納、カウンタウエイト9t

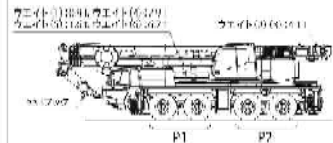
- ・補巻ウインチ取付け
- ・ジブ用ホースリール取付け
- ・5.6tフック格納



	(単位)t		
	P1	P2	合計
吊り容量(t)	26.8	24.1	50.9

ブーム前方格納、カウンタウエイト15t

- ・補巻ウインチ取付け
- ・ジブ用ホースリール取付け
- ・5.6tフック格納



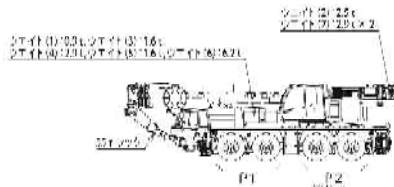
	(単位)t		
	P1	P2	合計
吊り容量(t)	32.3	24.6	57.1

ブーム構内移動姿勢

下表は構内移動時の姿勢を示したものであり、質量等は引掛状態で、また吊り容量は吊り荷重を考慮して算出しております。

ブーム前方格納、カウンタウエイト21t

- ・補巻ウインチ取付け
- ・ジブ用ホースリール取付け
- ・5.6tフック格納



	(単位)t		
	P1	P2	合計
吊り容量(t)	41.4	31.4	60.9

ブーム構内移動姿勢

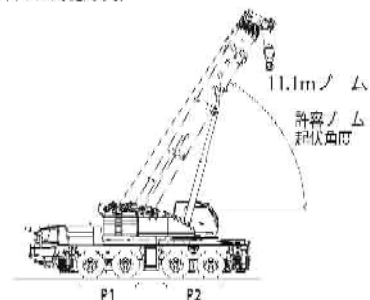
下表は構内移動時の姿勢を示したものであり、質量等は引掛状態で、また吊り容量は吊り荷重を考慮して算出しております。

・11.1mブーム

- ・カウンタウエイト付き(吊り容量カウンタウエイト25tの状態で算出)
- ・補巻ウインチ取付け
- ・ジブ用ホースリール取付け
- ・5.6tフック格納
- ・旋回方向:後方

※サスペンションロックのこと
 ※速度:0.8m/min以下

吊り容量(t)	吊り高(m)	P1	P2	吊り高(m)
24	81.0°	29.6	17.3	46.9
	82.0°	45.2	25.7	
21	81°	26.1	16.0	42.1
	82°	30.6	23.3	
15	81°	20.9	16.2	37.1
	82°	30.3	22.6	
9	81°	15.7	13.6	29.3
	82°	23.0	21.1	
5	81°	11.5	14.9	26.4
	82°	18.1	21.1	



FLJ付き構内移動姿勢

下表は構内移動時の姿勢を示したものであり、質量等は引掛状態で、また吊り容量は吊り荷重を考慮して算出しております。

- ・11.1mブーム、FLJ
- ・カウンタウエイト付き(下図はカウンタウエイト25tの状態で算出)
- ・補巻ウインチ取付け
- ・ジブ用ホースリール取付け
- ・旋回方向:後方

※リムベンチレーションロックのこと
 ※速度:0.8m/min以下

吊り容量(t)	吊り高(m)	吊り高(m)	P1	P2	吊り高(m)
25	50.0°	81.0°	33.0	24.7	57.7
	82.0°	82°	32.2	24.9	57.1
21	50.0°	81°	27.1	22.8	49.9
	82.0°	82°	30.4	24.2	54.6
15	50.0°	81°	20.7	20.9	41.6
	82.0°	82°	24.2	24.2	48.4
9	50.0°	81°	15.3	17.9	33.2
	82.0°	82°	16.8	22.8	39.6
5	50.0°	81°	10.9	14.9	25.8
	82.0°	82°	12.7	21.1	33.8

